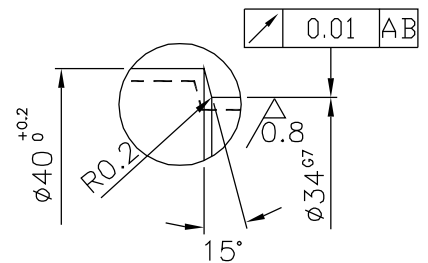
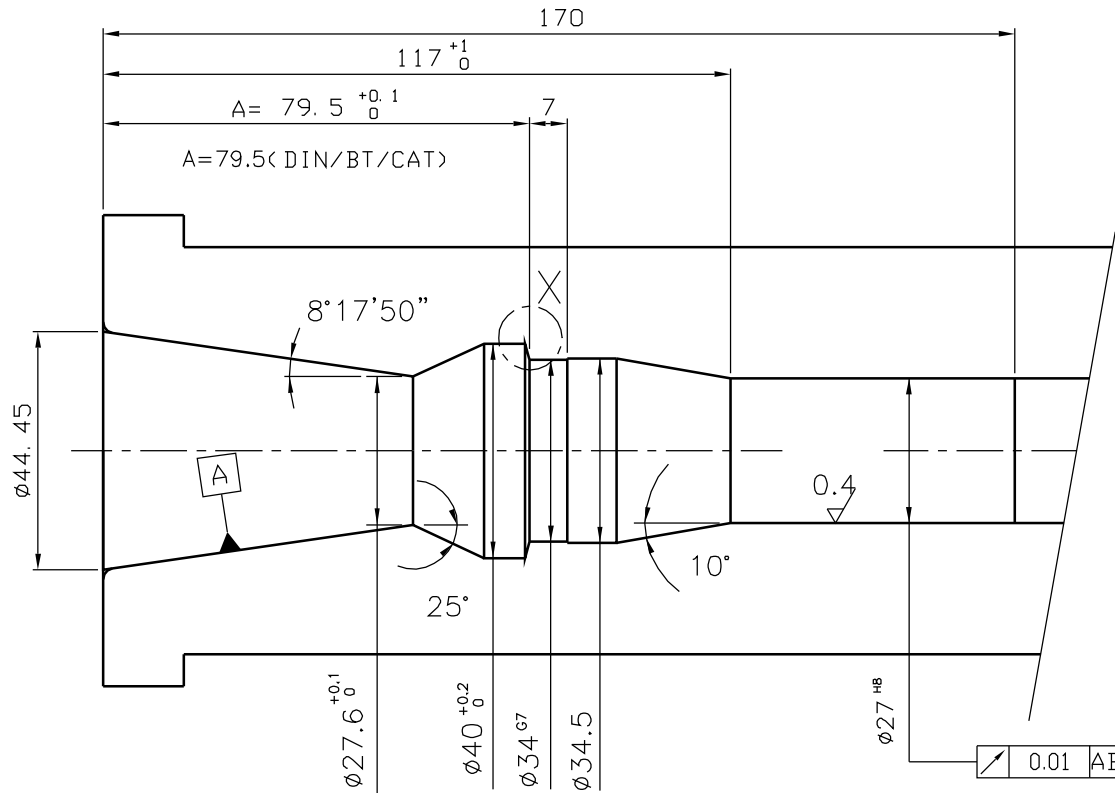
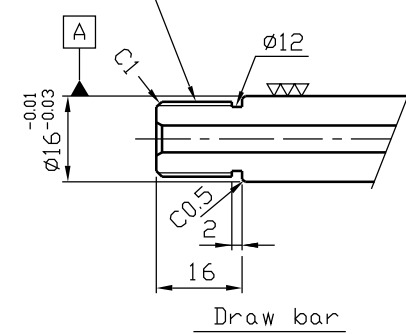
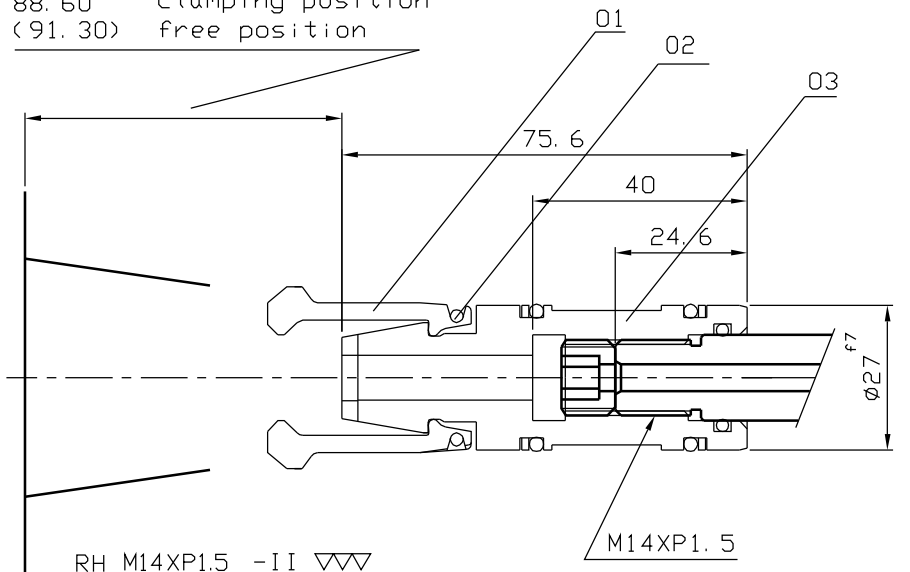


Spindle inside contour



HRc 60±2°
Eht. min 1mm

NF-E 62-540/1 CAT 40
ISO 7388/1/2 TYP B
ANSI B5-50
83.80 opening position
88.60 clamping position
(91.30) free position



<http://smarc.com>

PT1001/2 NF-E 62-540/1 CAT40 ISO 7388/1/2 TYP B
ID. NO. 1264001 銳角去除

處	理	備	註	材	質	硬	度	第三角法	比	例	台	件	設	計	日	期
						RC			1/1	1			H. J.		03/03/2	
								S.M.	圖	號	1264001					