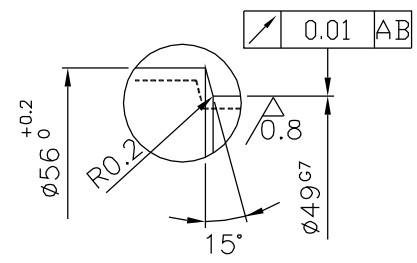
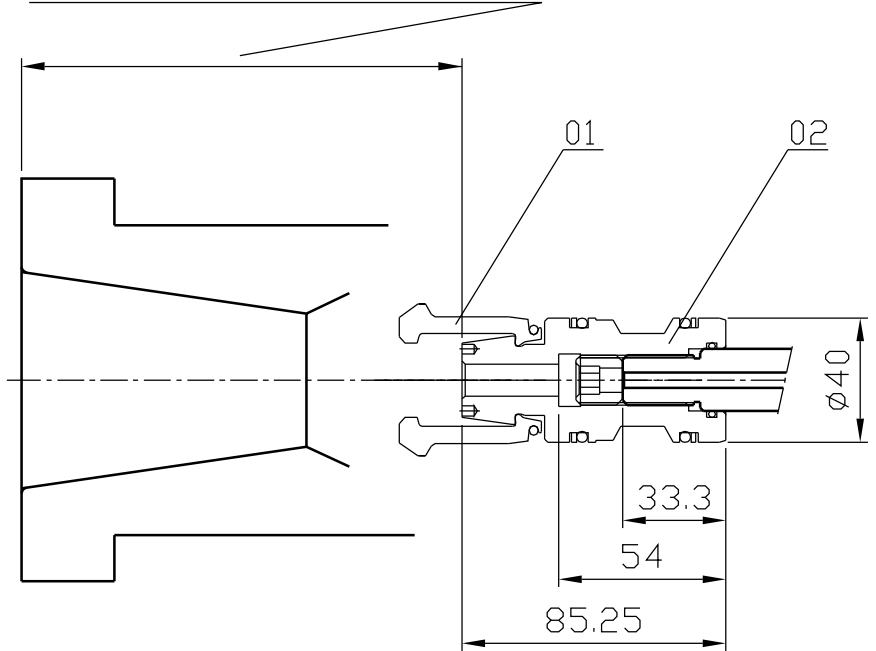
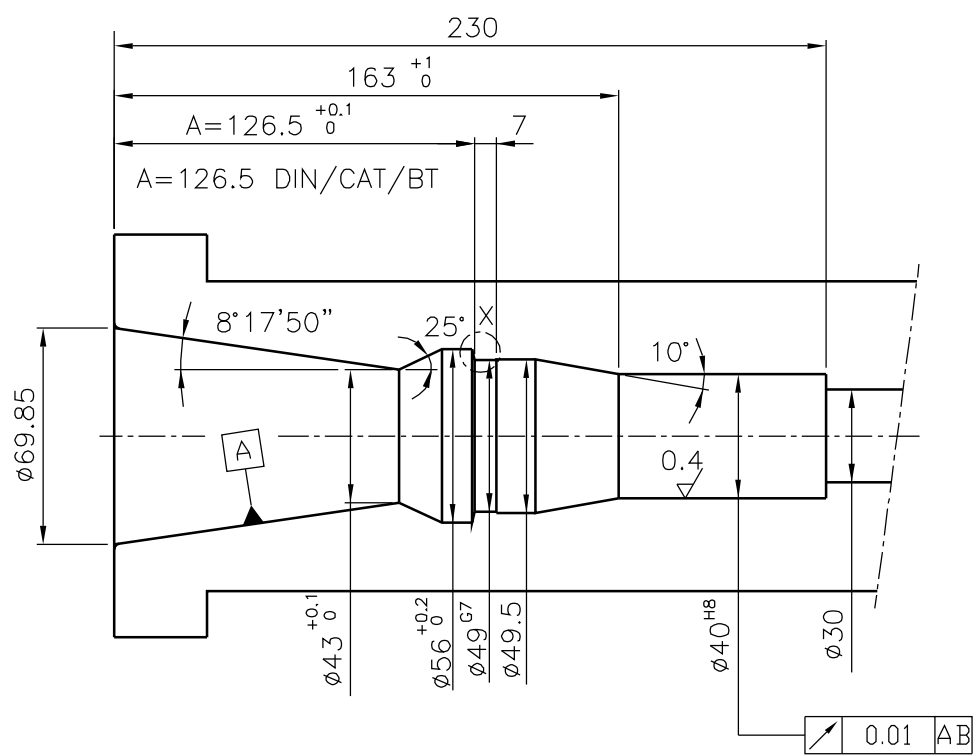
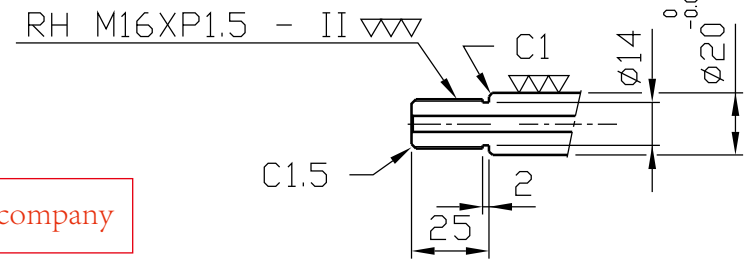


Spindle inside contour

- * 134.95 opening position
- 140.55 clamping position
- * 142.25 free position



DETAIL X
 HRc 60±2°
 Eht. min 1mm



DRAW BAR

<http://smartc.company>

5BD1001/2
 ID.NO. 1285001 DIN 69871/2 SK50

銳角去除

處	理	備	註	材	質	硬	度	第三角法	比	例	台	件	設	計	日	期
						RC			1/2.5		1		H.J.		03/03/21	
						S.M.	圖號	1285001 ROHM								