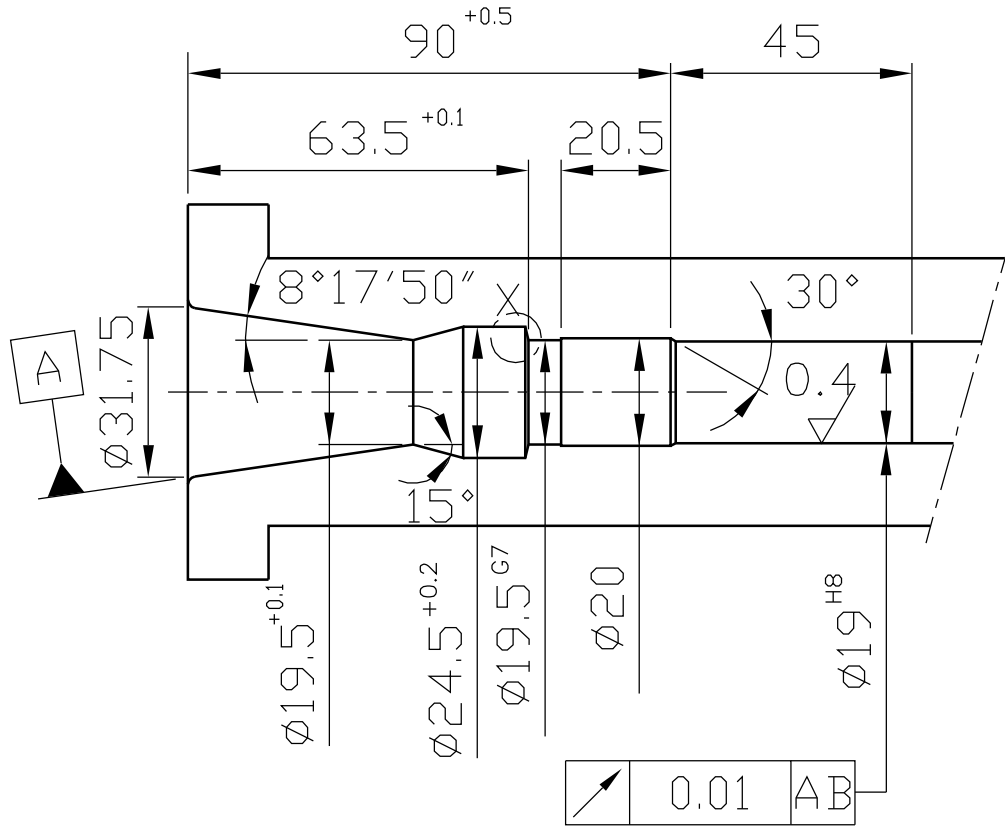
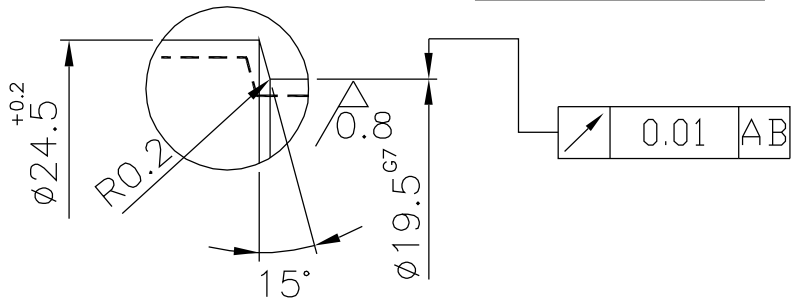
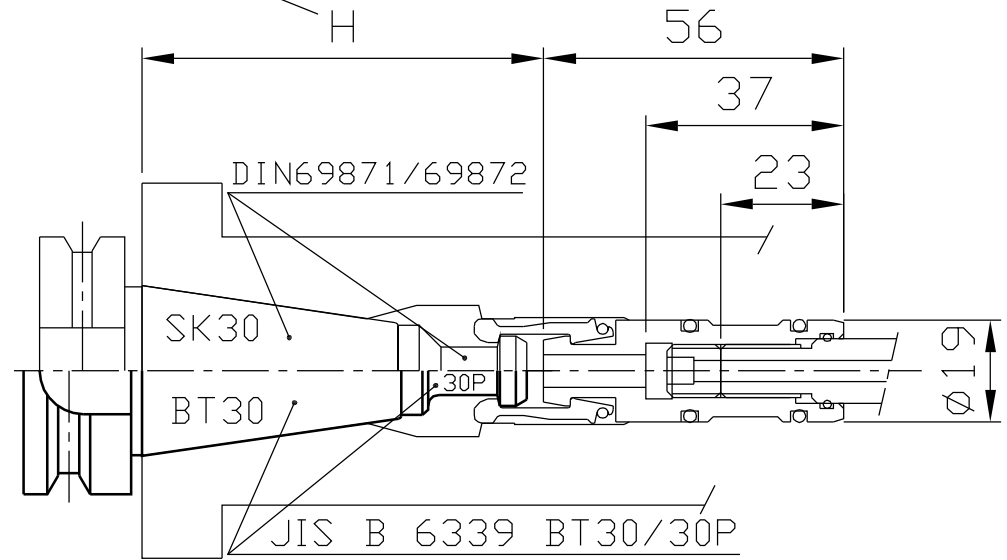


Spindle inside contour

JIS B 6339 BT30/30P
 ISO 7388/1/2 TYP A
 DIN 69871/2 SK30



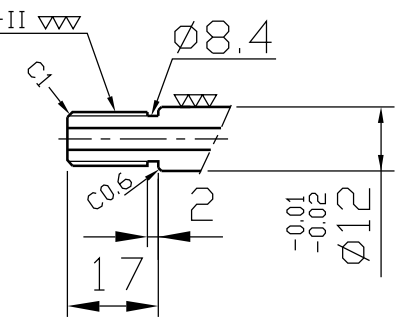
Opening position H = 70.96
 Clamping position H = 74.96
 Free position H = 76.66



<http://smartc.company>

30D1001/2
 ID. NO. 1213001

JIS B 6339 BT30/30P
 DIN 69871/2 SK30 ISO 7388/1/2 TYP A



HRc 60±2°
 Eht. min 1mm

處	理	備	註	材	質	硬	度	第三角法	比	例	台	件	設	計	日	期
						RC			1/1	1			H. J.		03/03/2	
						S.M.		圖號	1213001							