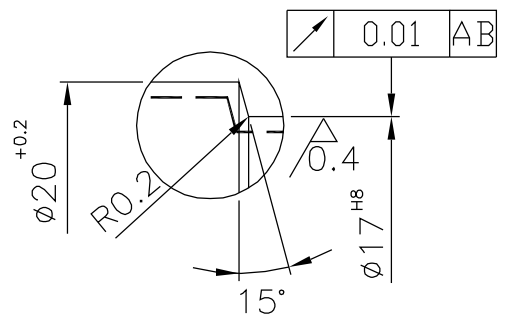
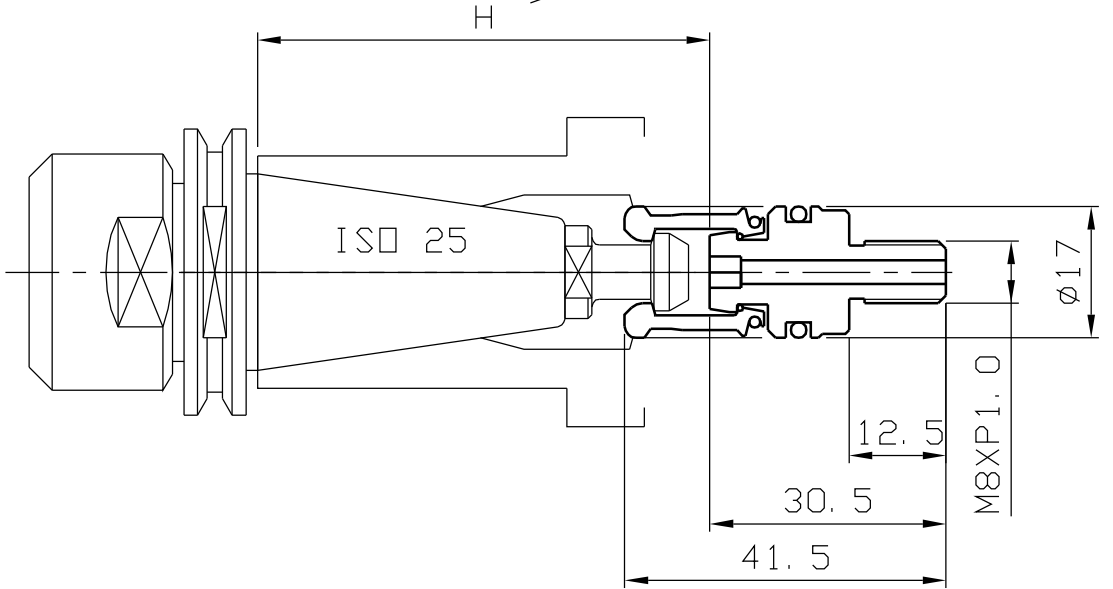
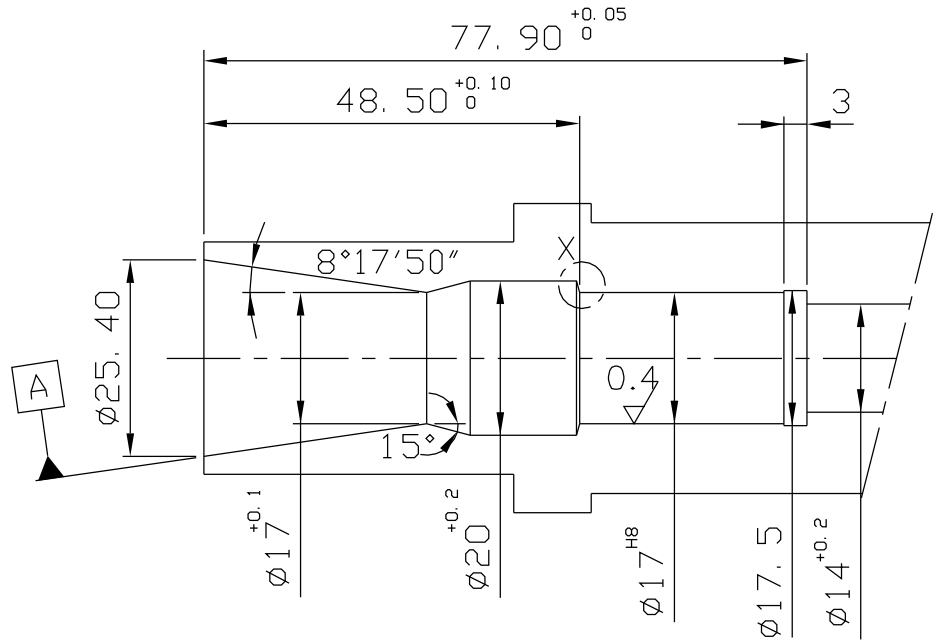


# Spindle inside contour

Opening position H=55.13  
 Clamping position H=58.43  
 Free position H=59.93



HRc 60±2°  
 Eht. min 1mm  
 -----  
 DETAIL X

<http://smartc.company>

25-1001/2

ISO25 (15°)

銳角去除

處	理	備	註	材	質	硬	度	第三角法	比	例	台	件	設	計	日	期
						RC			1/1		1		H. J.		06/01/03	
						S.M.	圖	號	1212501							