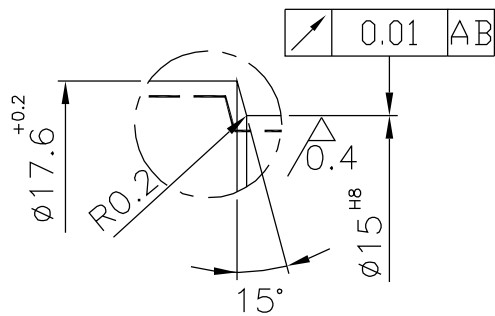
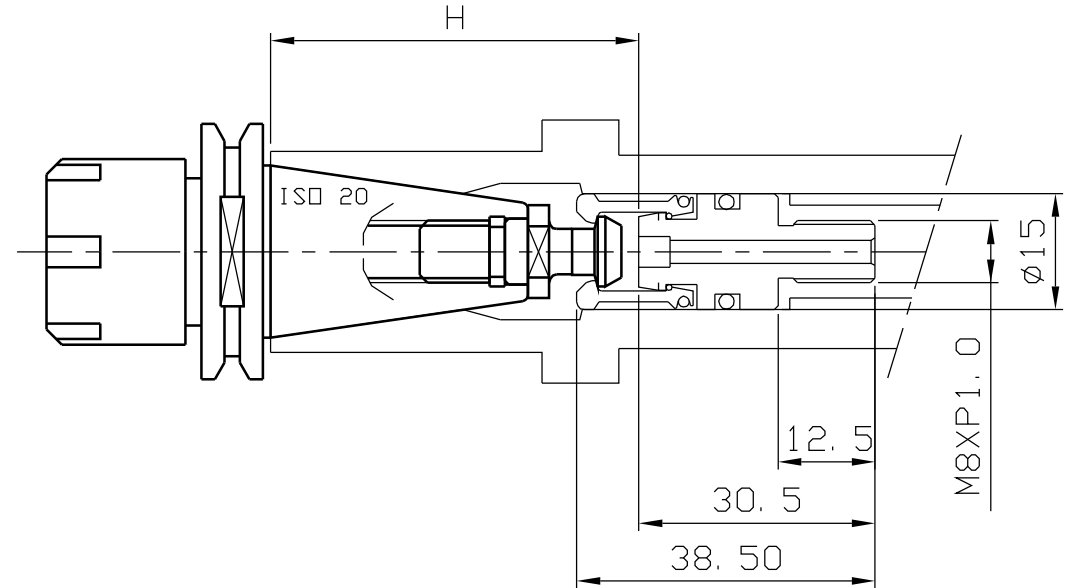
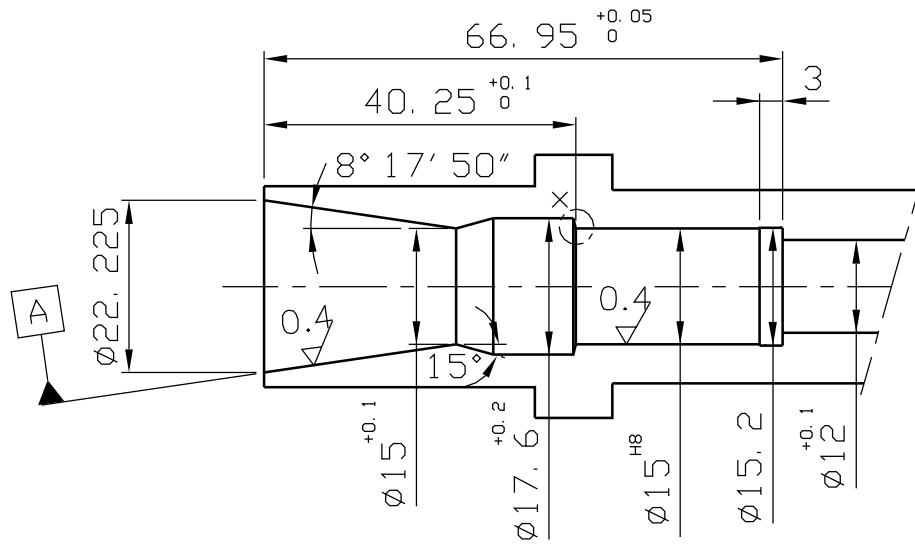


# Spindle inside contour

Opening position H=44.95  
 Clamping position H=47.55  
 Free position H=49



DETAIL X  
 HRC 60±2°  
 Eht. min 1mm

<http://smartc.company>

20-1001/2

ISO 20(15°)

銳角去除

處	理	備	註	材	質	硬	度	第三角法	比	例	台	件	設	計	日	期
						RC			1/1		1		H. J.		07/01/04	
						S.M.	圖號	1212001								