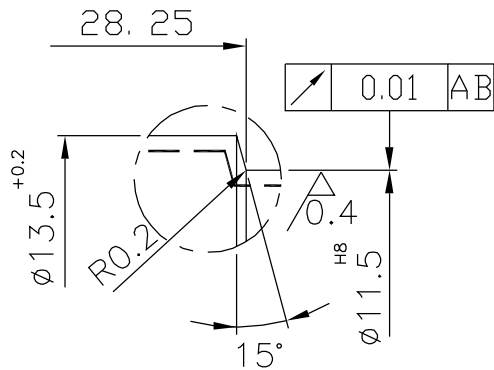
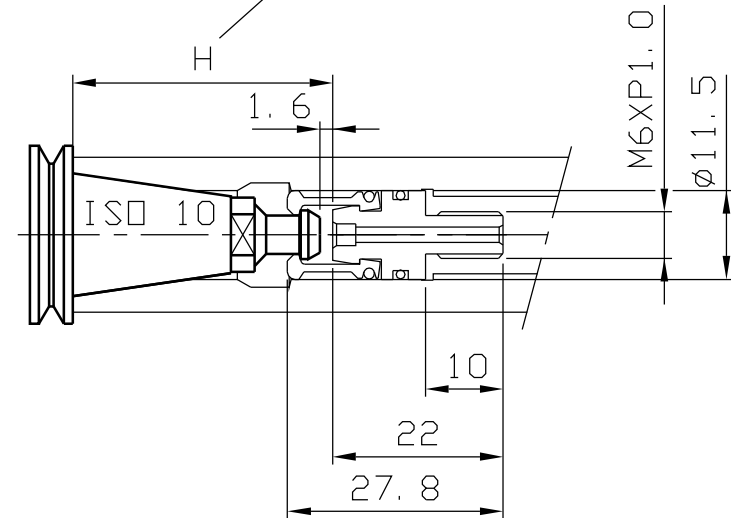
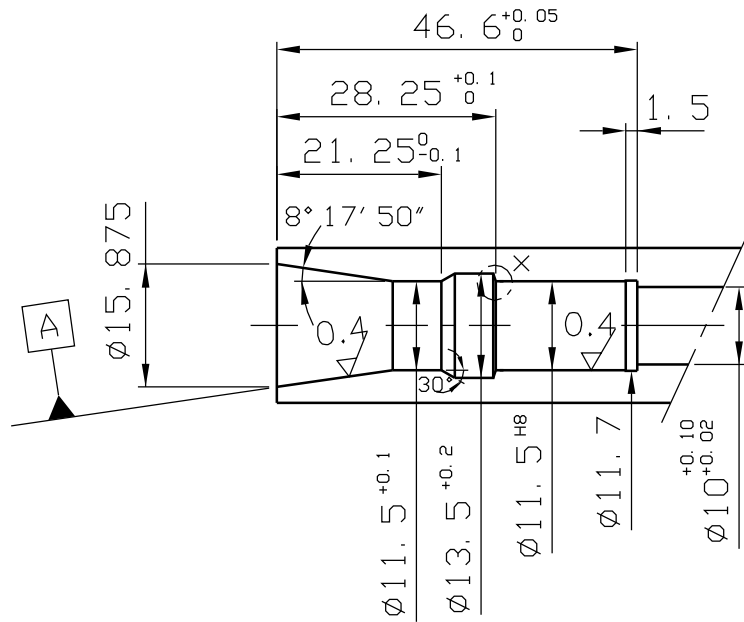


Spindle inside contour

Opening position H=31.6
 Clamping position H=33.6
 Free position H=34.6



HRc 60±2°
 Eht. min 1mm

DETAIL X

<http://smartc.company>

10-1001/2

ISO 10(15°)

銳角去除

| 處 | 理 | 備 | 註 | 材 | 質 | 硬 | 度 | 第三 | 角 | 比 | 例 | 台 | 件 | 設 | 計 | 日 | 期 |
|---|---|---|---|---|---|------|---|----|---------|-----|---|---|---|-------|---|----------|---|
| | | | | | | RC | | 法 | | 1/1 | | 1 | | H. J. | | 08/09/11 | |
| | | | | | | S.M. | 圖 | 號 | 1211001 | | | | | | | | |