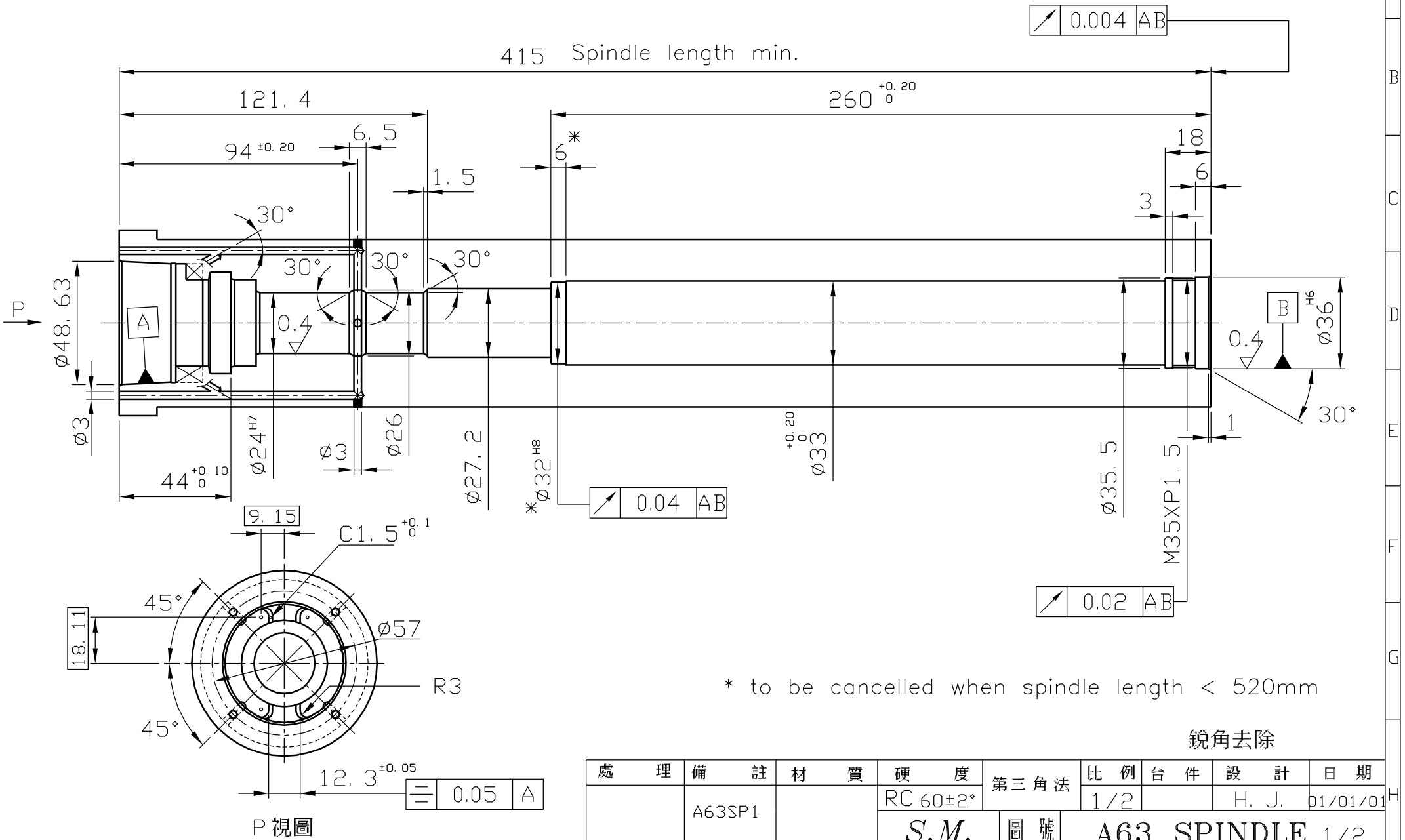


<http://smartc.company>

# Spindle inside contour

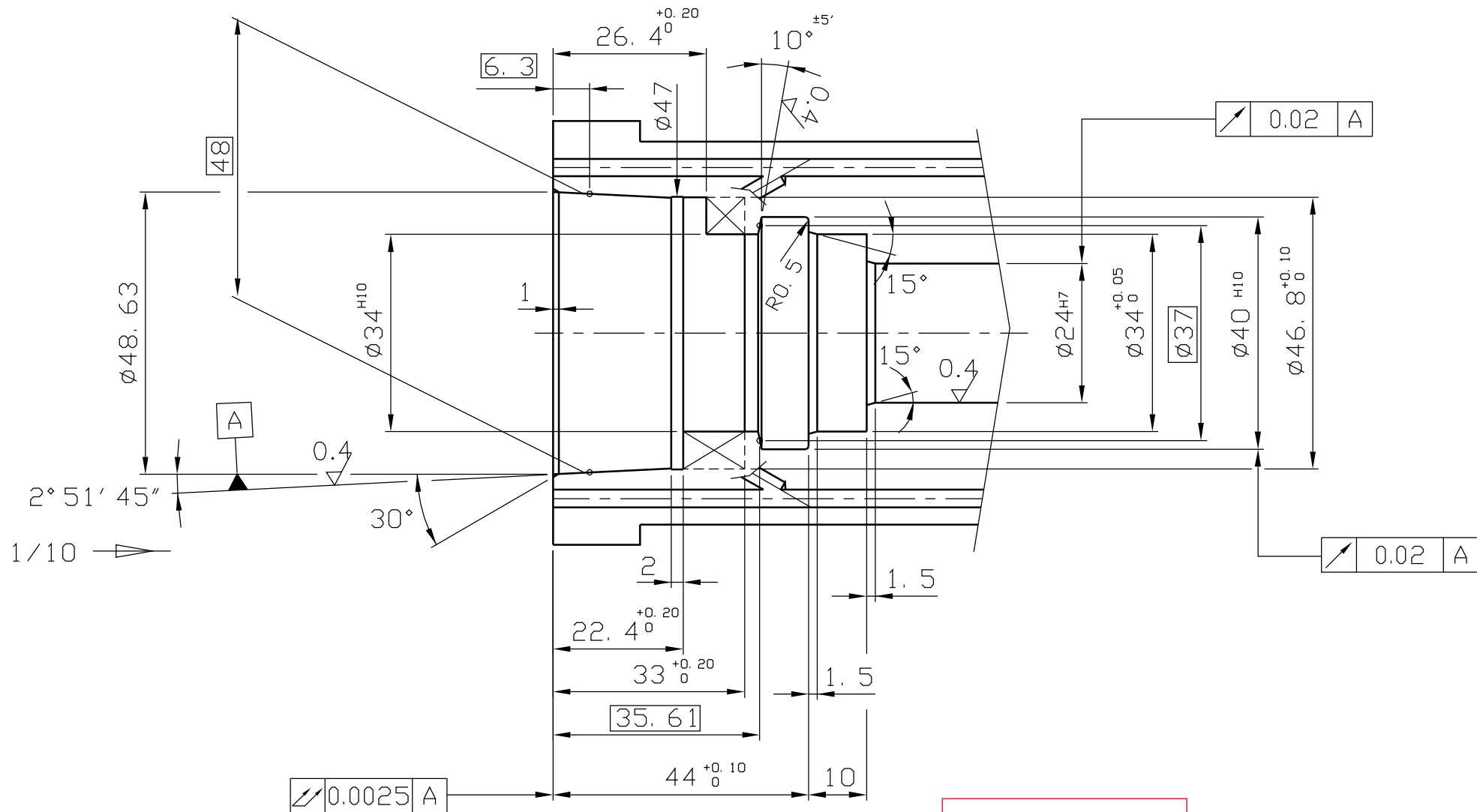


\* to be cancelled when spindle length < 520mm

銳角去除

處理	備註	材質	硬度	第三角法	比例	台件	設計	日期
	A63SP1		RC 60±2°		1/2		H. J.	p1/01/01
			S.M.	圖號	A63 SPINDLE 1/2			

# Spindle inside contour



<http://smartc.company>

銳角去除

處理	備註	材質	硬度	第三角法	比例	台件	設計	日期
	A63SP2		RC 60±2°		1/1		H. J.	02/11/16
		<b>S.M.</b>		圖號	<b>A63 SPINDLE 2/2</b>			

# HSK A63PSTB/1800

63PS1801

Id. Nr.

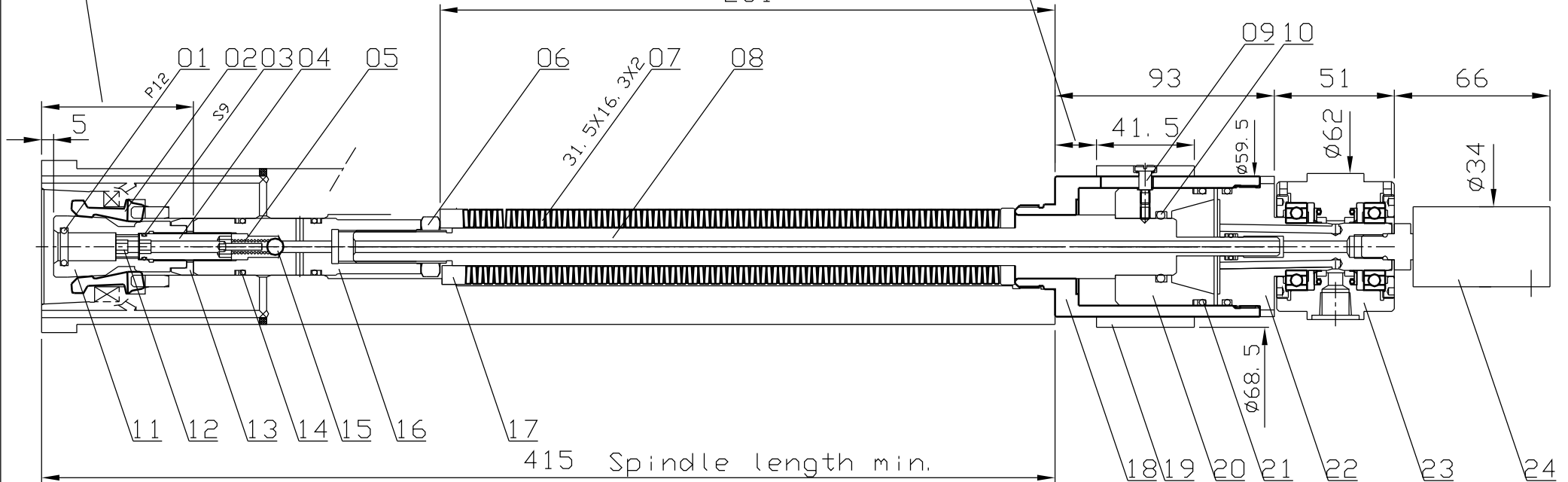
Com. Nr.

Free position

64.5<sup>+0.20</sup>

261<sup>0</sup><sub>-0.30</sub>

Opening position 2  
Clamping position 9.5  
Free position 17.5



Speed

10000 rpm

Spring pressure

3600 N

Spring arrangement single

Pull force

18000 N

Opening force

50 bar (only when non-rotating)

coolant lubrication

max. 80bar

air

max. 10bar

Total clamping stroke

15.5 mm

Ejection stroke

0.5 mm

<http://smarc.com>

S.M.

date

01/02/03