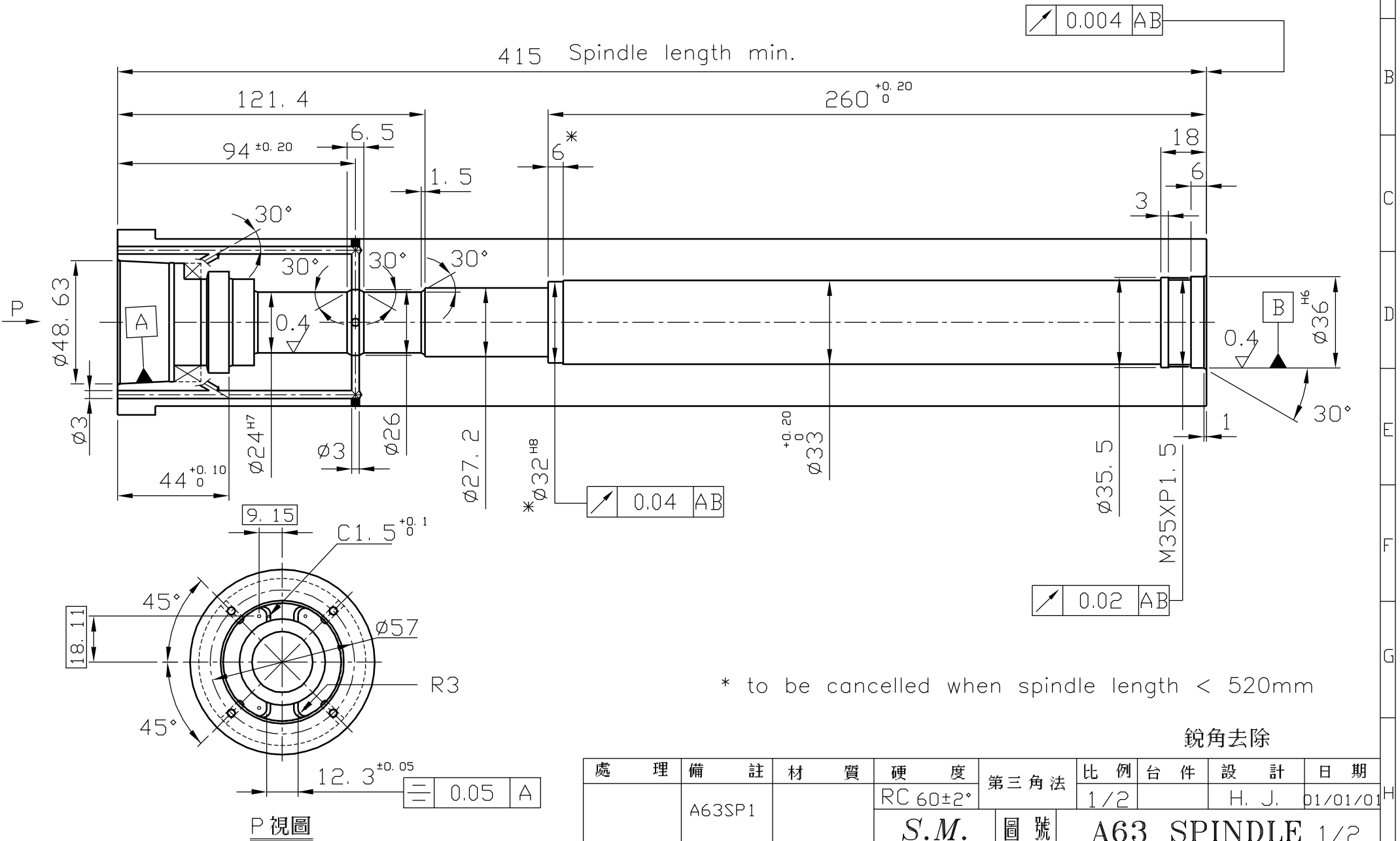


<http://smartc.company>

Spindle inside contour

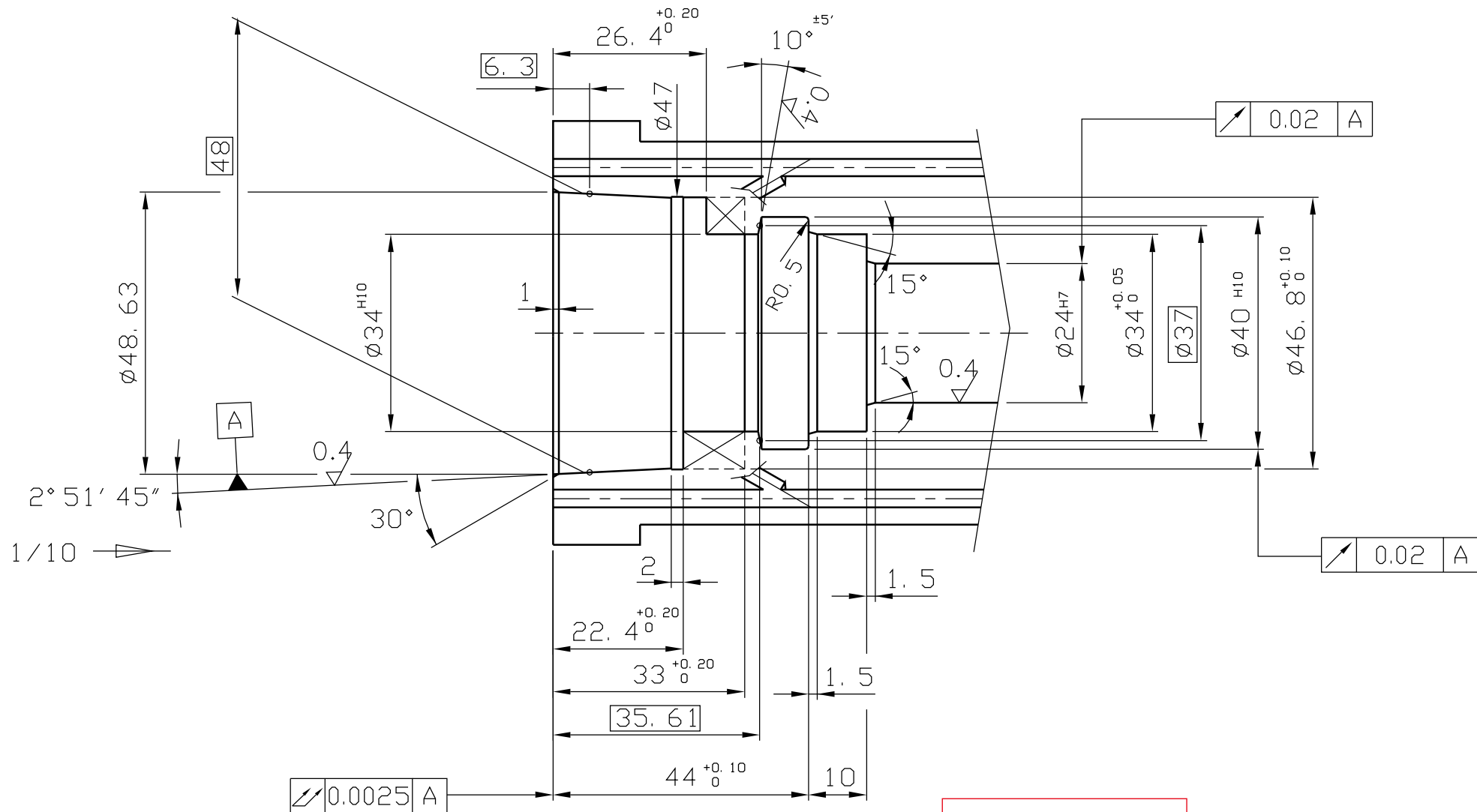


* to be cancelled when spindle length < 520mm

銳角去除

處理	備註	材質	硬度	第三角法	比例	台件	設計	日期
	A63SP1		RC 60±2°		1/2		H. J.	p1/01/01
			S.M.	圖號	A63 SPINDLE 1/2			

Spindle inside contour



<http://smarc.company>

銳角去除

處 理	備 註	材 質	硬 度	第三角法	比 例	台 件	設 計	日 期
	A63SP2		RC 60 $\pm 2^\circ$		1/1		H. J.	02/11/16
		S.M.		圖 號	A63 SPINDLE 2/2			

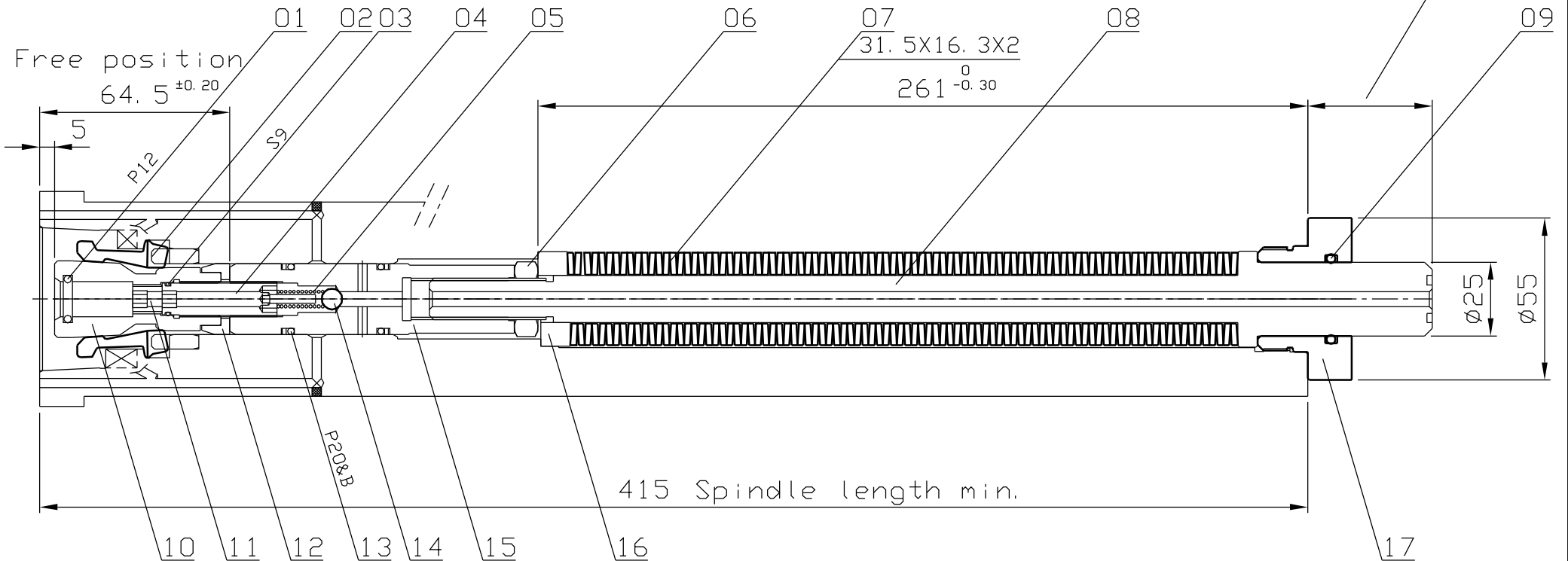
HSK
63PS1800

A63PDBS/1800

Id. Nr.

Com. Nr.

□ Opening position 26.7
 Clamping position 34.2
 Free position 42.2



<http://smartc.company>

Spring pressure 3600 N
 Spring arrangement single
 Pull force 18000 N
 □ Opening force 5600 N
 Total clamping stroke 15.5 mm
 Ejection stroke 0.5 mm

S.M.

date

01/01/06