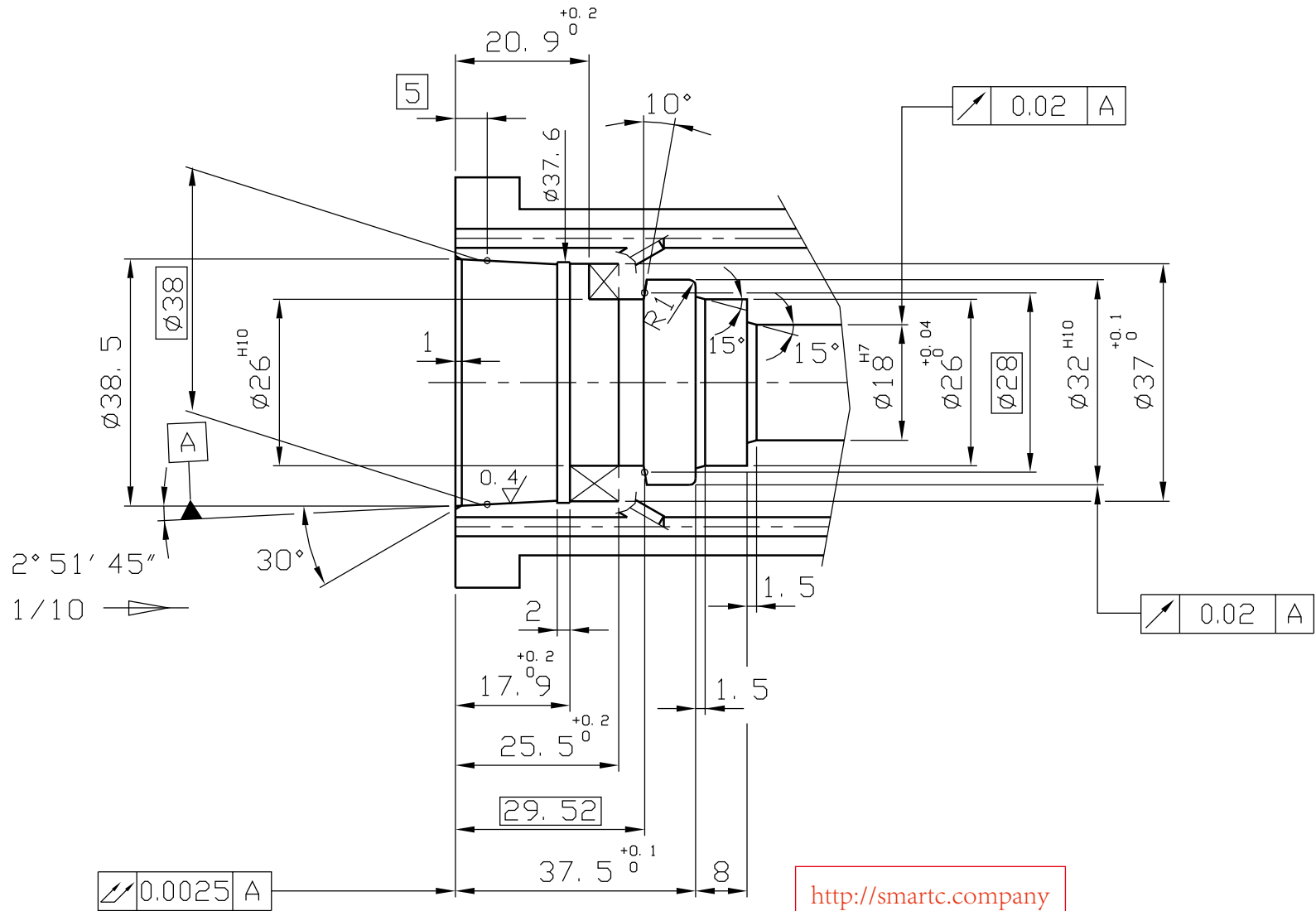




# Spindle inside contour



銳角去除

處理	備註	材質	硬度	第三角法	比例	台件	設計	日期
	A50SP2		RC 60±2°		1/1		H. J.	01/02/27
			S.M.	圖號	A50 SPINDLE 2/2			

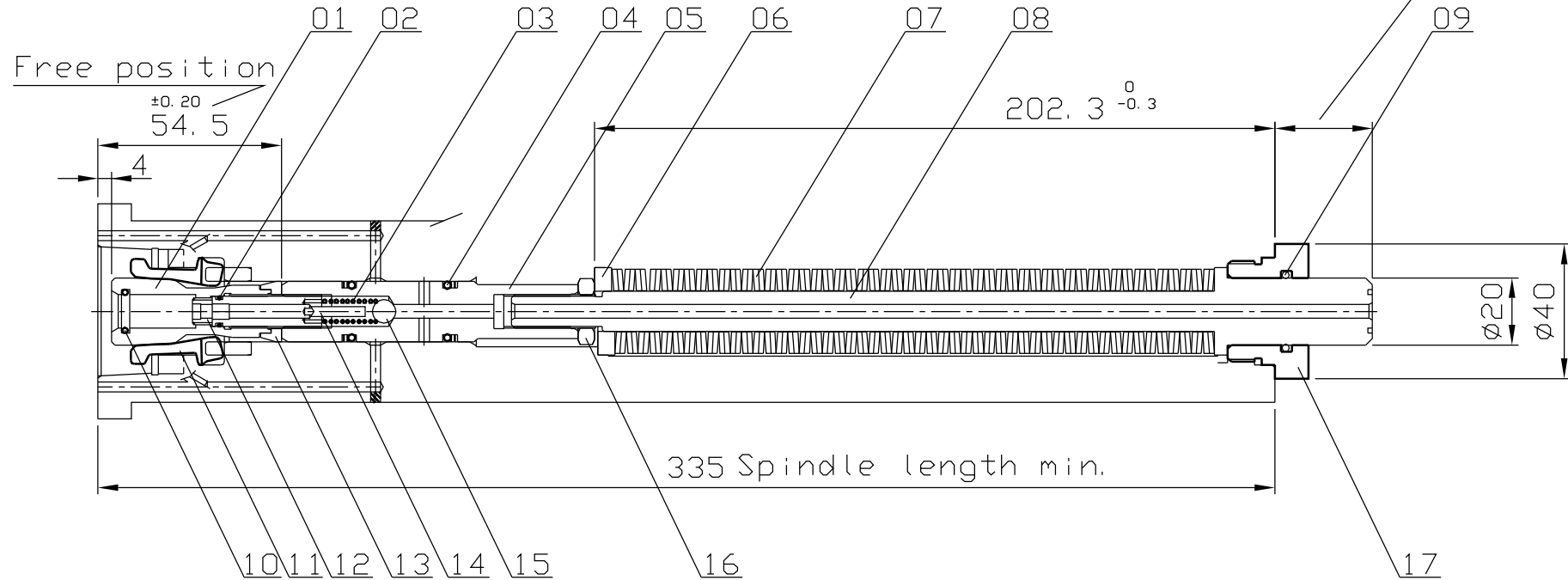
**HSK**  
K5PS1350

# A50PDBS/1350

Id. Nr.

Com. Nr.

Opening position 14.5  
Clamping position 22  
Free position 29



Spring pressure 2700 N  
Spring arrangement double  
Pull force 13500 N  
Opening force 4000 N  
Total clamping stroke 14.5 mm  
Ejection stroke 0.5 mm

<http://smartc.company>

S.M.

date

01/03/17