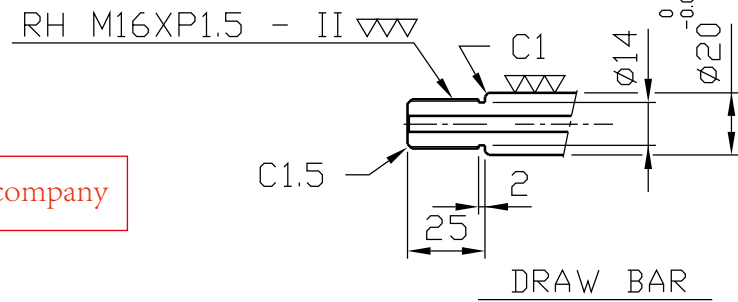
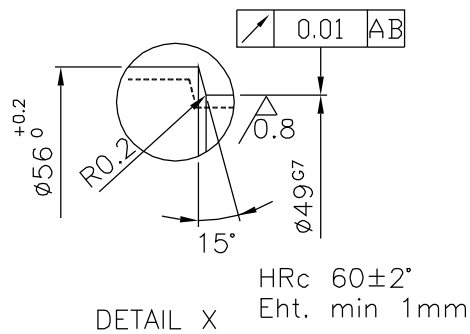
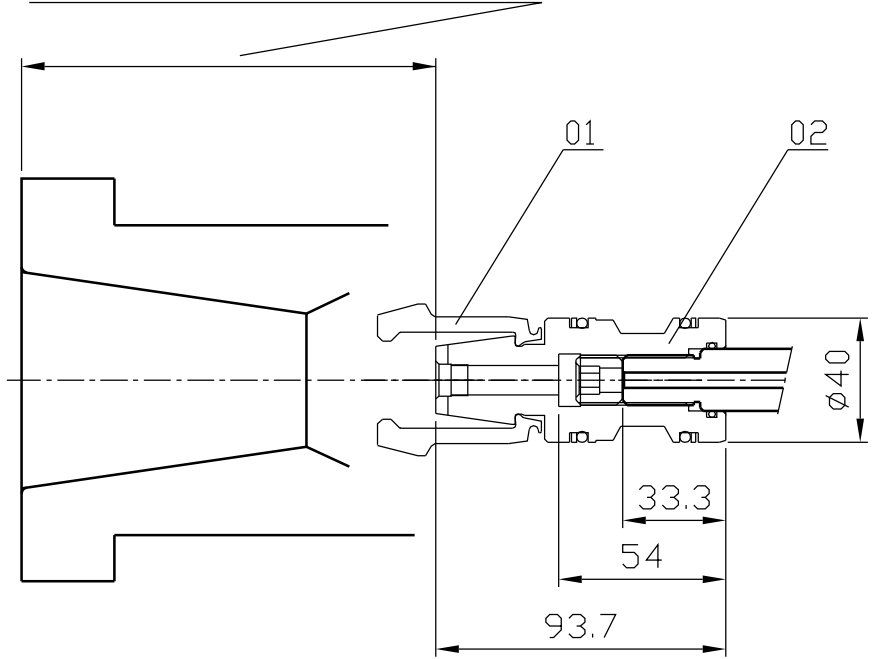
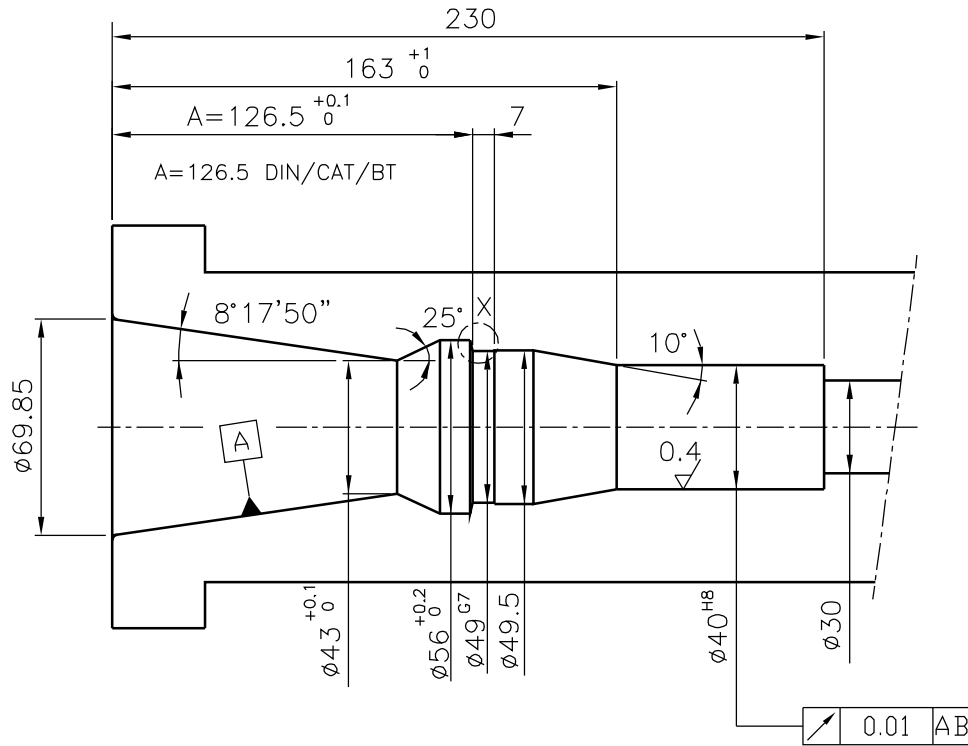


Spindle inside contour

- * 126.5 opening position
- 132.1 clamping position
- * 133.8 free position



<http://smartc.company>

5BC1001/2
ID.NO. 1285061 NF-E 62-540/1 CAT 50

銳角去除

處	理	備	註	材	質	硬	度	第三角法	比	例	台	件	設	計	日	期
						RC			1/2.5		1		H.J.		04/06/21	
						S.M.	圖號	1285061 ROHM								