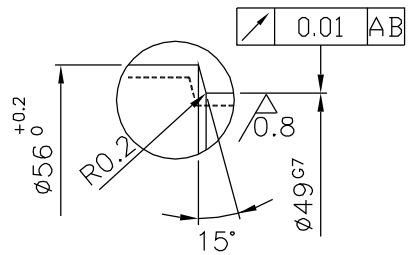
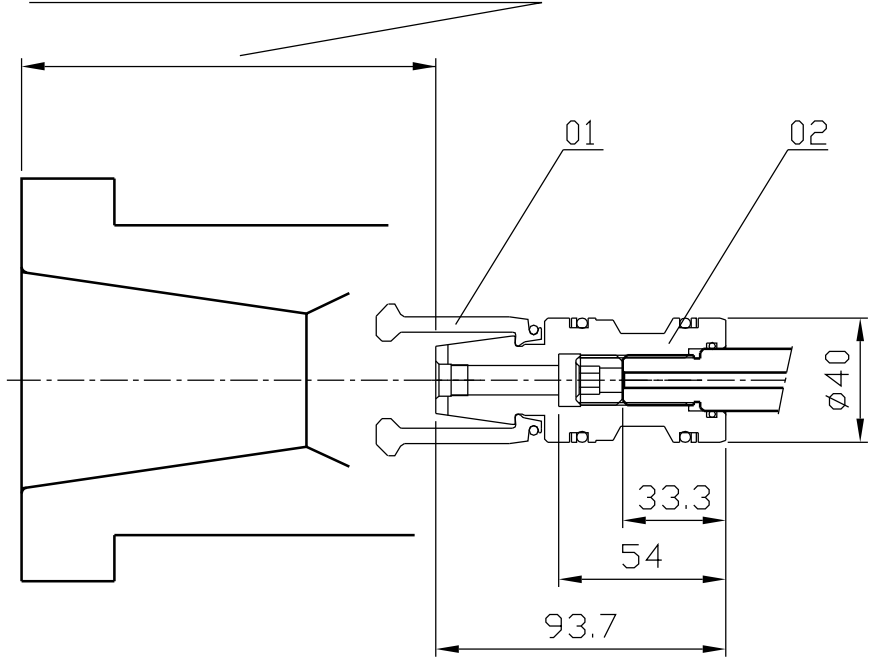
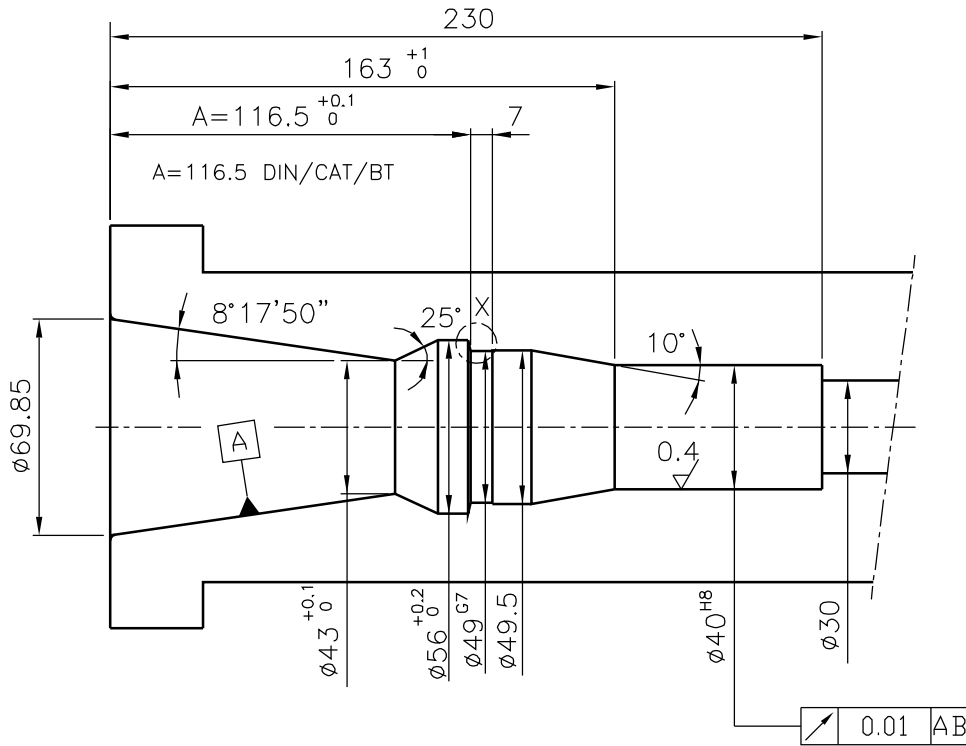
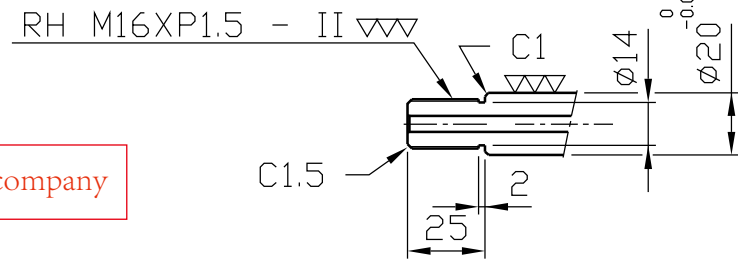


Spindle inside contour

- * 126.5 opening position
- 132.1 clamping position
- * 133.8 free position



DETAIL X
 HRc 60±2°
 Eht. min 1mm



DRAW BAR

<http://smartc.company>

5DC1001/2
 ID.NO. 1265001 NF-E 62-540/1 CAT 50 ISO 7388/1/2 TYP B

處	理	備	註	材	質	硬	度	第三角法	比	例	台	件	設	計	日	期
						RC			1/2.5		1		H.J.		03/03/21	
S.M.								圖	號	1265001 OTT						