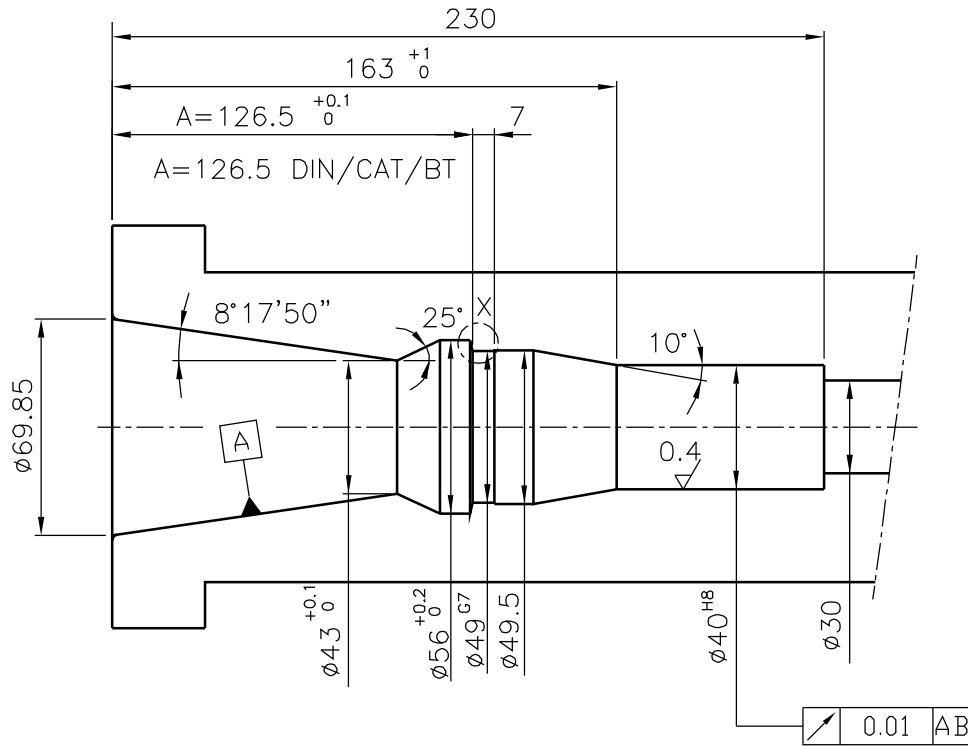
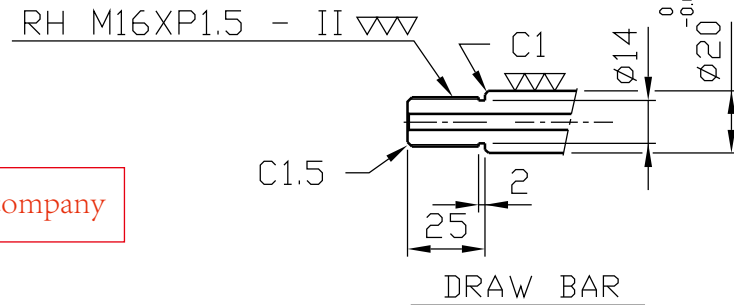
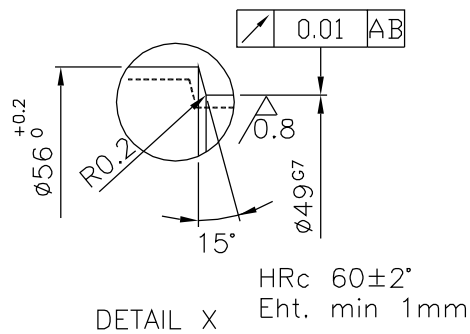
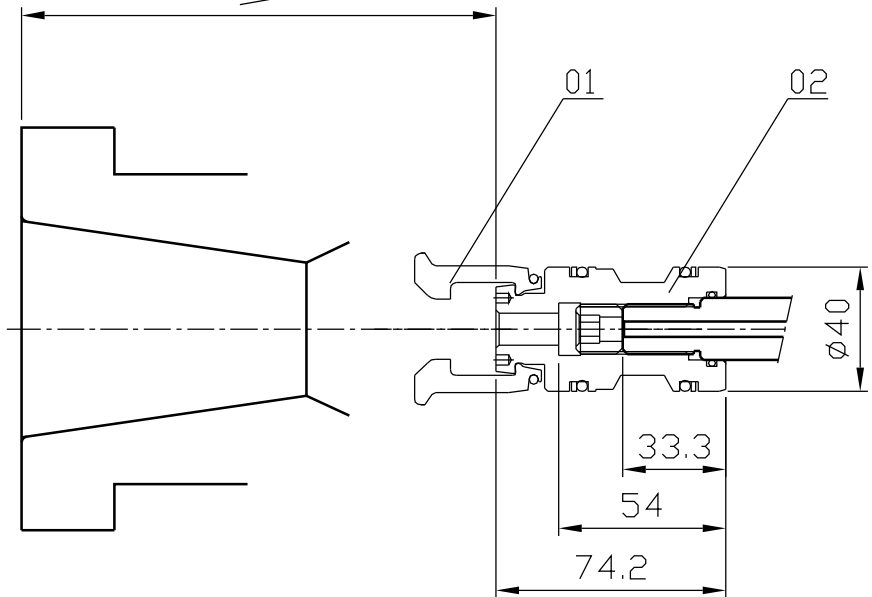


Spindle inside contour



- * 146 opening position
- 151.6 clamping position
- * 153.3 free position



<http://smartc.company>

50P1001A/2
ID.NO. 1285031

MAS BT50/90°

銳角去除

處	理	備	註	材	質	硬	度	第三角法	比	例	台	件	設	計	日	期
						RC			1/2.5		1		H.J.		03/03/21	
						S.M.	圖	號	1285031 ROHM							