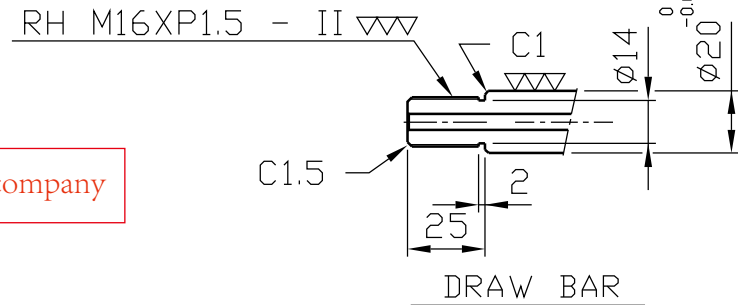
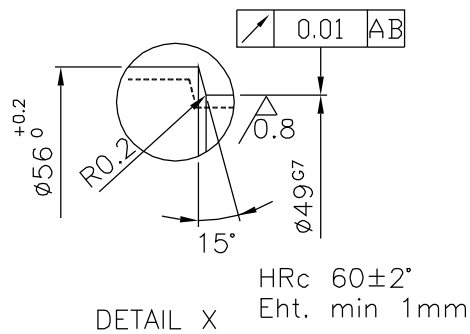
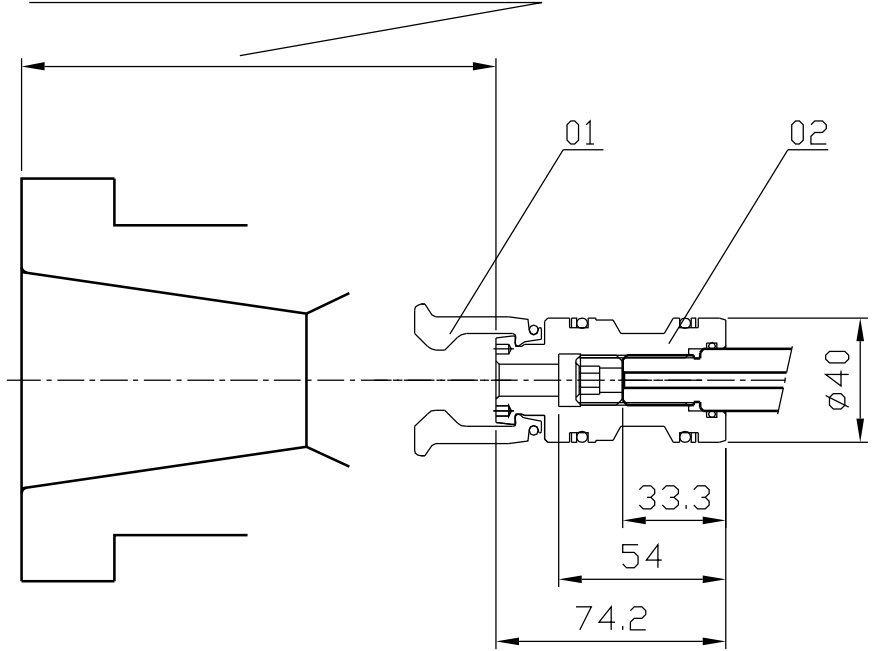
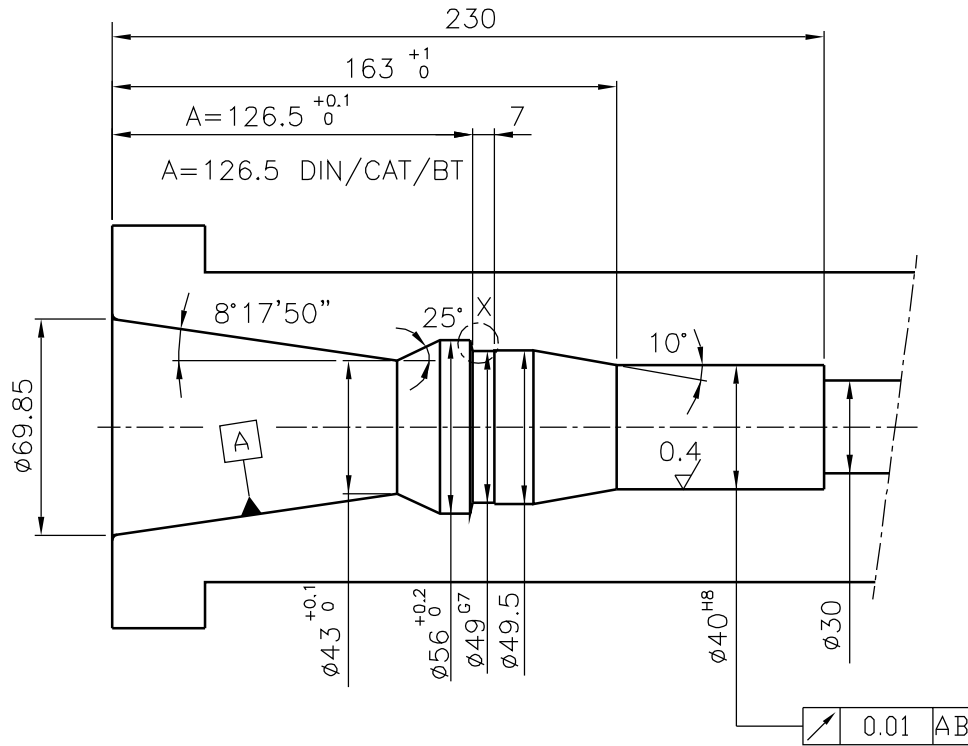


Spindle inside contour

- * 146 opening position
- 151.6 clamping position
- * 153.3 free position



<http://smartc.company>

50P1001/2

ID.NO. 1285021

MAS BT50/45°

銳角去除

處	理	備	註	材	質	硬	度	第三角法	比	例	台	件	設	計	日	期
						RC			1/2.5		1		H.J.		03/03/21	
						S.M.	圖	號	1285021		ROHM					