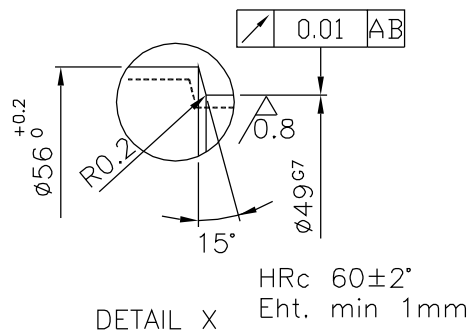
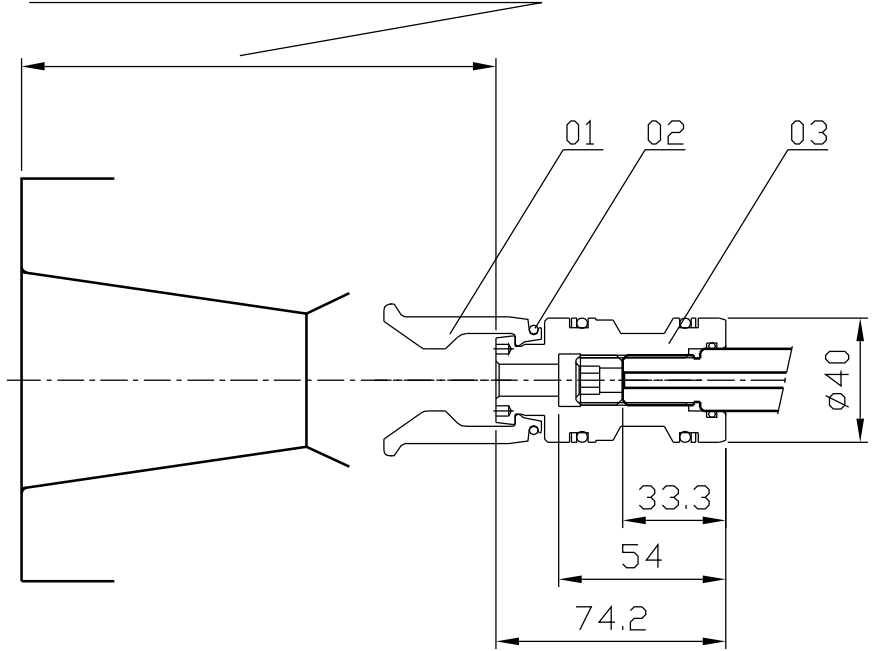
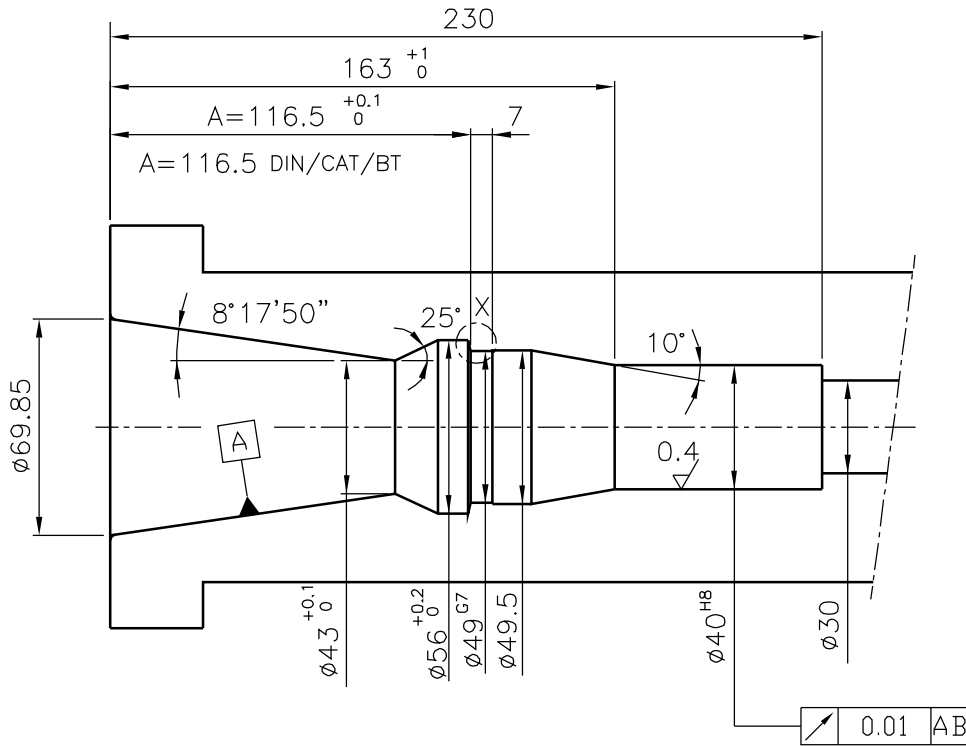


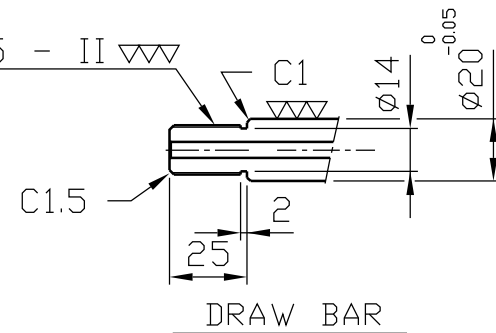
Spindle inside contour

MAS BT50-45°

- * 146 opening position
- 151.6 clamping position
- * 153.3 free position



RH M16XP1.5 - II $\nabla \nabla \nabla$



<http://smartc.company>

5B1001/2

ID.NO. 1275021

MAS BT50-45°

銳角去除

處	理	備	註	材	質	硬	度	第三角法	比	例	台	件	設	計	日	期
						RC			1/2.5		1		H.J.		03/03/21	
								S.M.	圖	號	1275021 OTT					