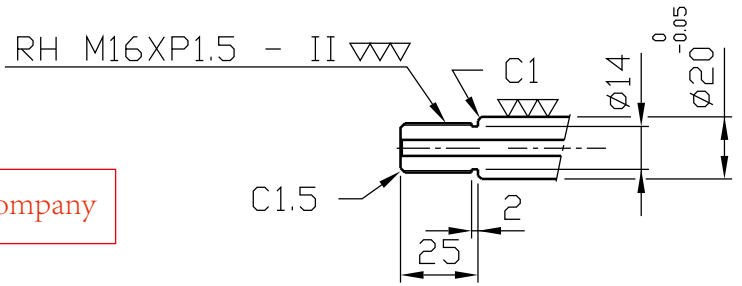
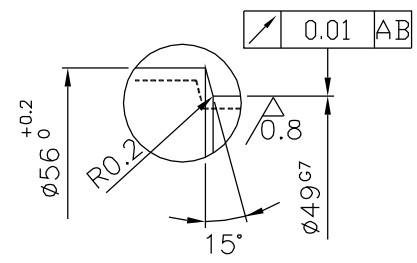
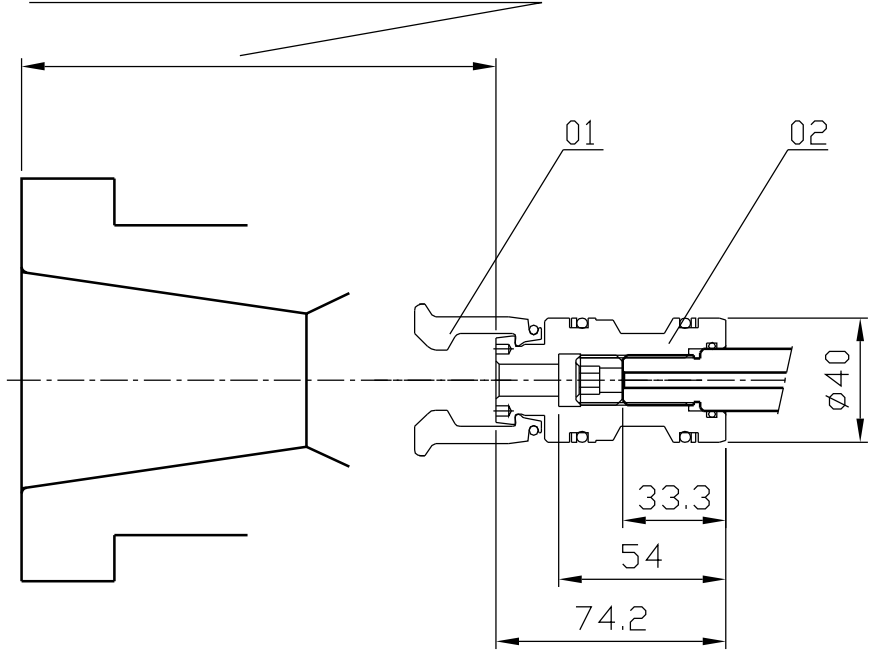
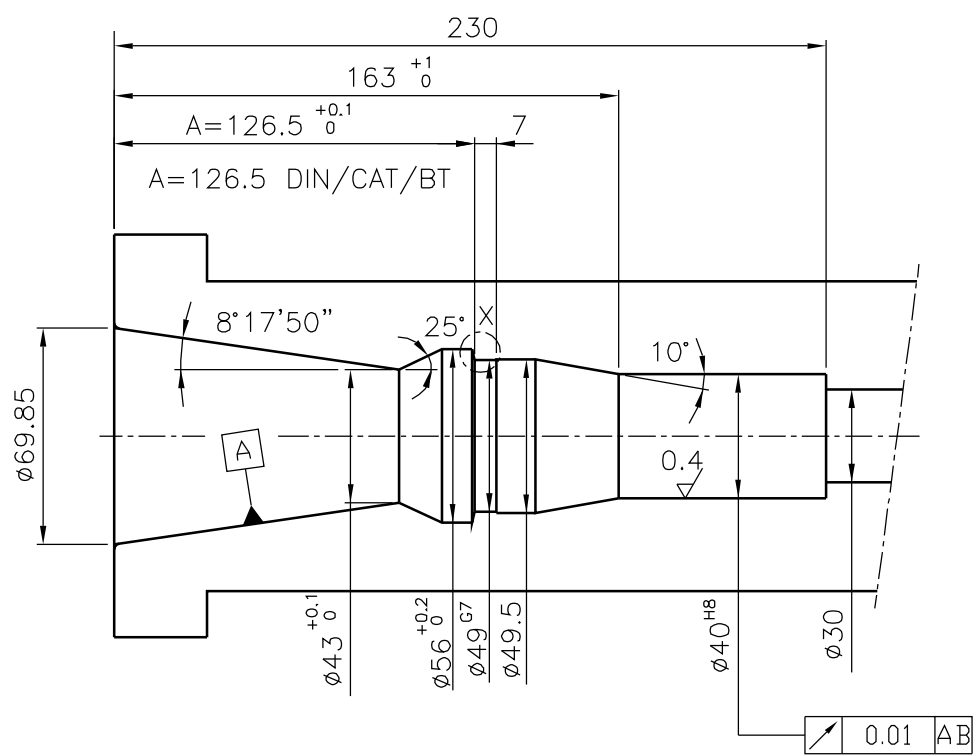


Spindle inside contour

- * 146 opening position
- 151.6 clamping position
- * 153.3 free position



<http://smarc.company>

50P1001B/2
ID.NO. 1285011 MAS BT50/30° (60°)

銳角去除

DETAIL X
HRc 60±2°
Eht. min 1mm

處	理	備	註	材	質	硬	度	第三角法	比	例	台	件	設	計	日	期
						RC			1/2.5		1		H.J.		03/03/21	
S.M.								圖	號	1285011 ROHM						