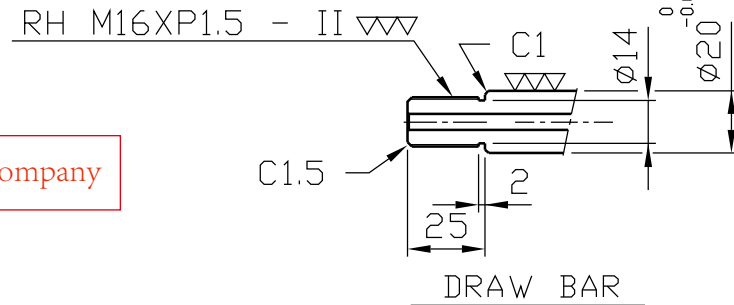
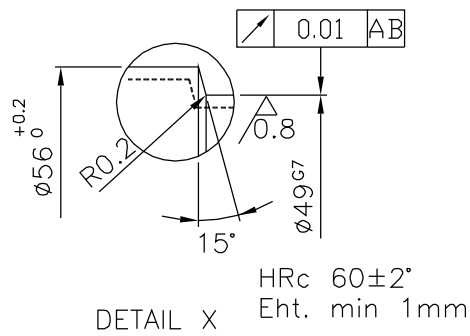
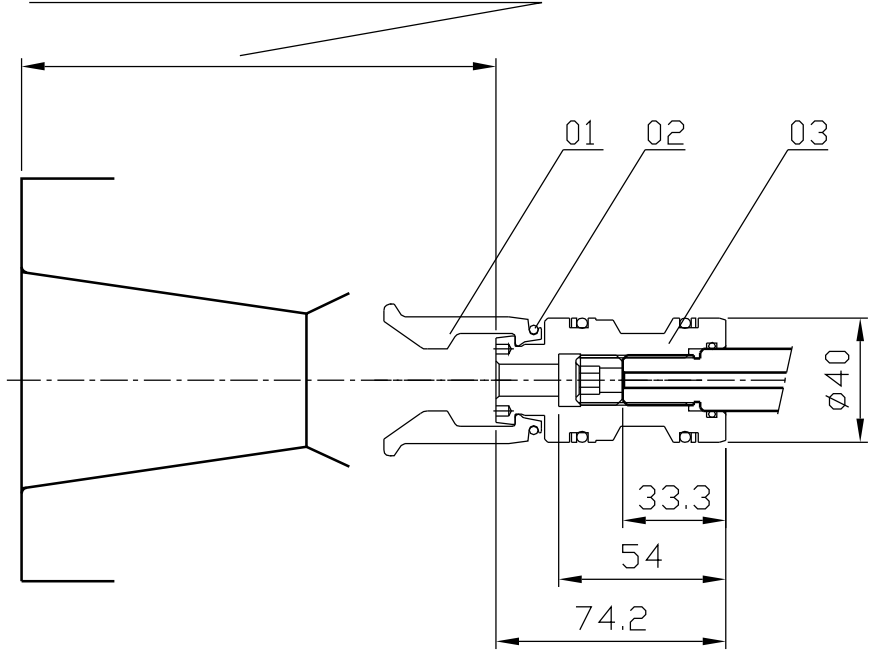
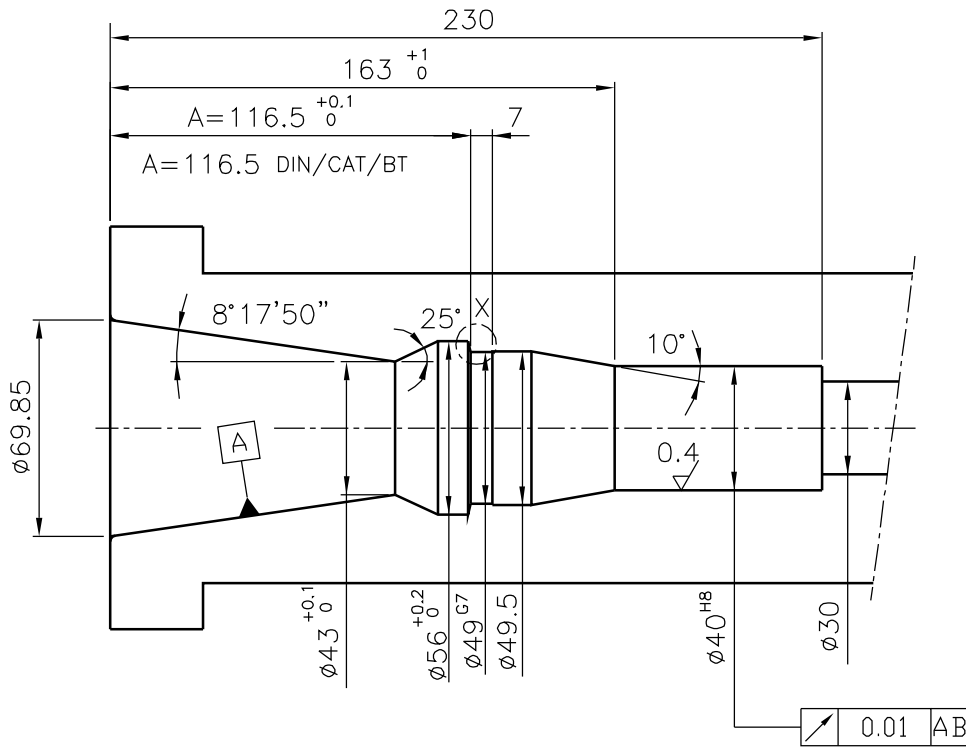


# Spindle inside contour

MAS BT50-30°

- \* 146 opening position
- 151.6 clamping position
- \* 153.3 free position



<http://smartc.company>

5B1001B/2

ID.NO. 1275011

MAS BT50-30°

銳角去除

處	理	備	註	材	質	硬	度	第三角法	比	例	台	件	設	計	日	期
						RC			1/2.5		1		H.J.		03/03/21	
						S.M.		圖	號		1275011 OTT					