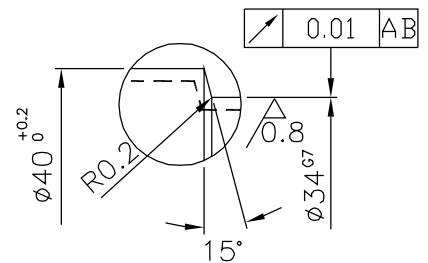
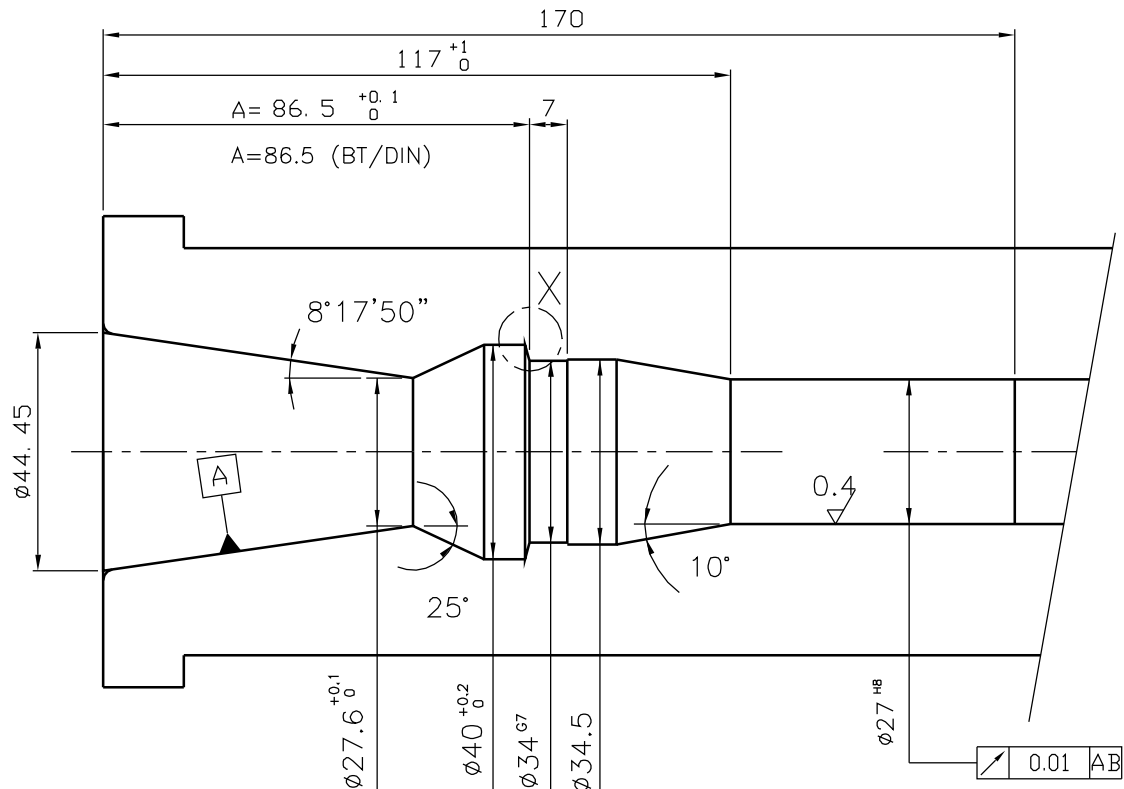


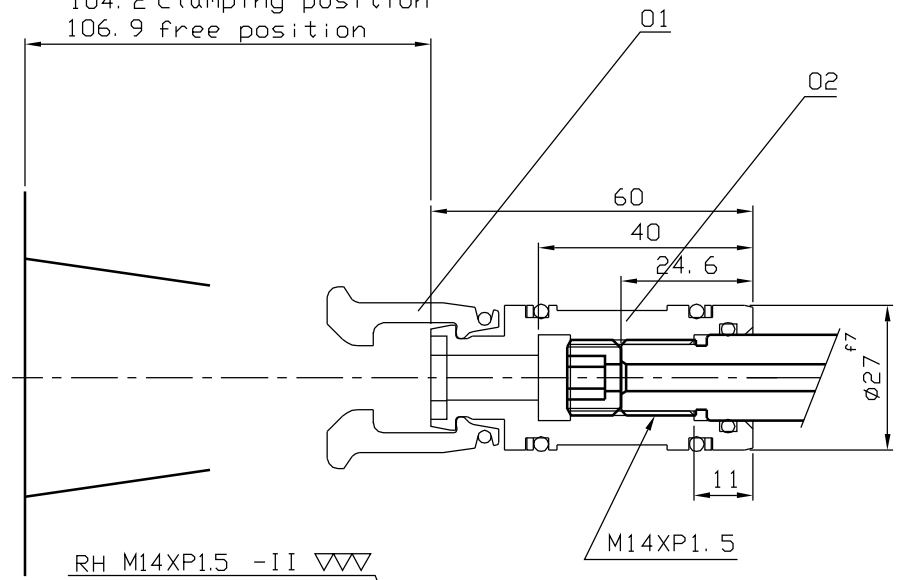
# Spindle inside contour



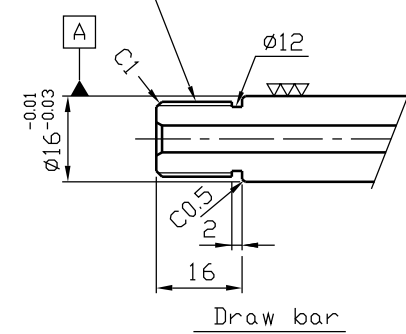
HRc 60±2°  
Eht. min 1mm

MAS BT40

99.4 opening position  
104.2 clamping position  
106.9 free position



RH M14XP1.5 -II ▽▽▽



Draw bar

<http://smartc.company>

PW1001/2

ID. NO. 1284031

MAS BT40/90°

銳角去除

處	理	備	註	材	質	硬	度	第三	比	台	件	設	計	日	期
						RC		角法	1/1	1		H. J.		03/03/2	
						S.M.		圖號	1284031						ROHM