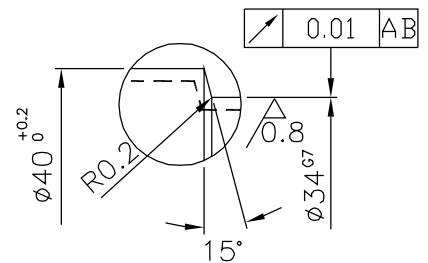
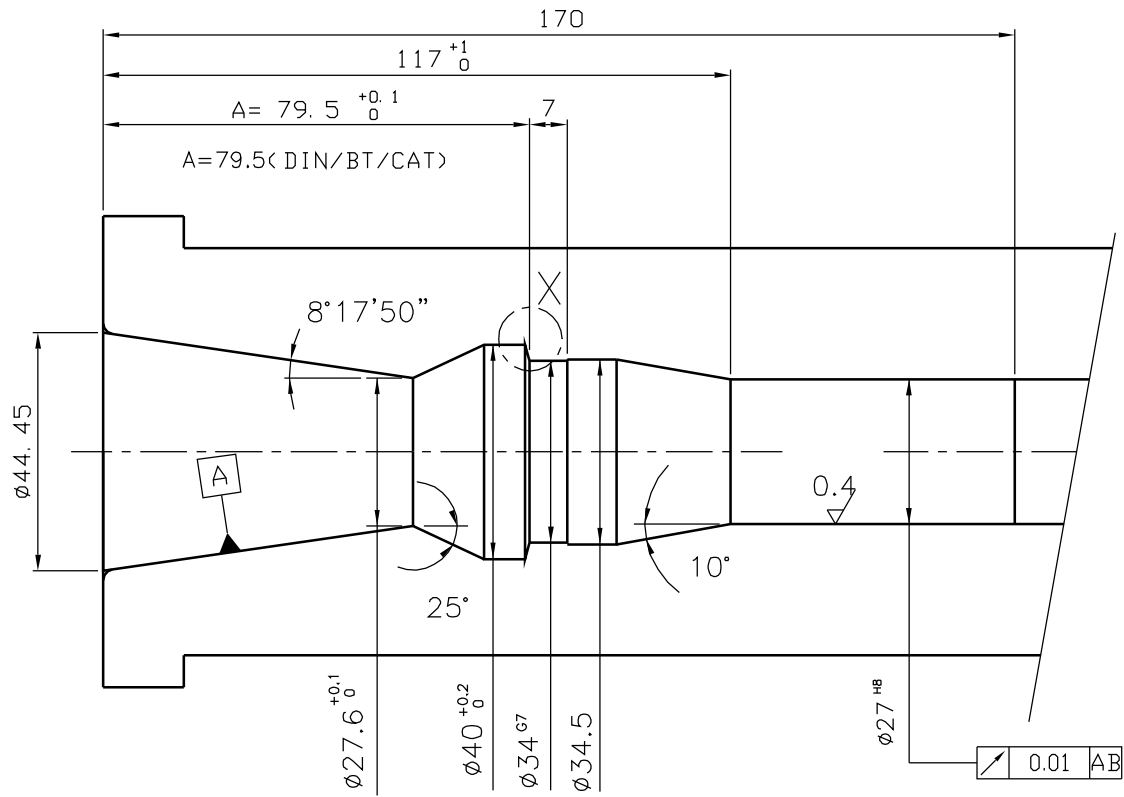


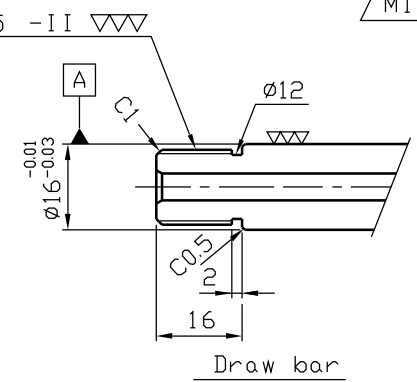
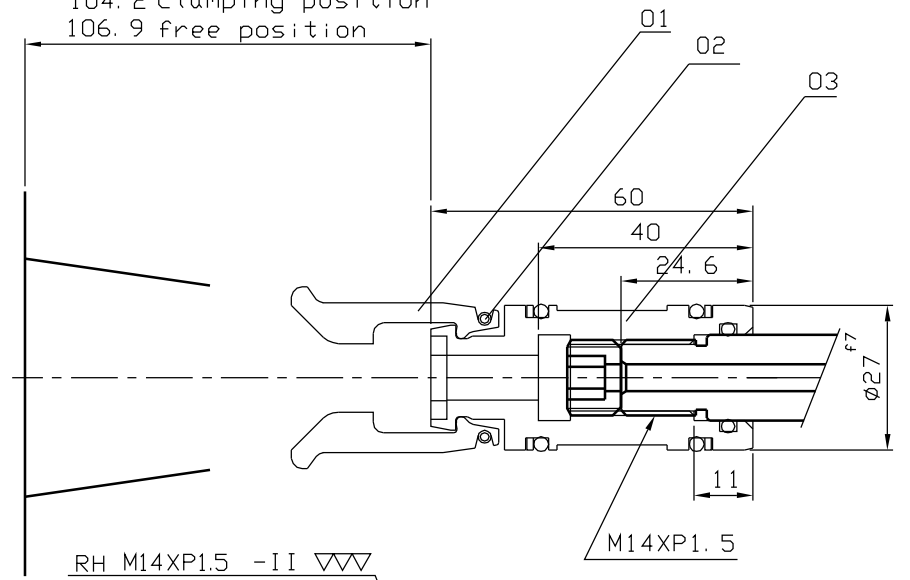
# Spindle inside contour



HRc 60±2°  
Eht. min 1mm

MAS BT40

99.4 opening position  
104.2 clamping position  
106.9 free position



<http://smartc.company>

PD1001A/2		ID. NO. 1274031		MAS BT40/90°		銳角去除	
處理	備註	材質	硬度	第三角法	比例	台件	設計
	1274031		RC		1/1	1	H. J.
		S.M.		圖號	1274031 OTT		
				日期		03/03/2	