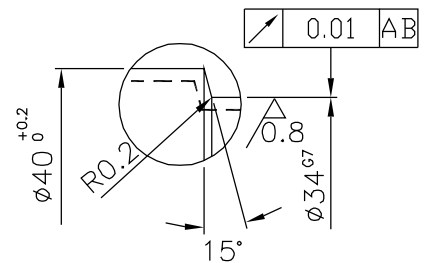
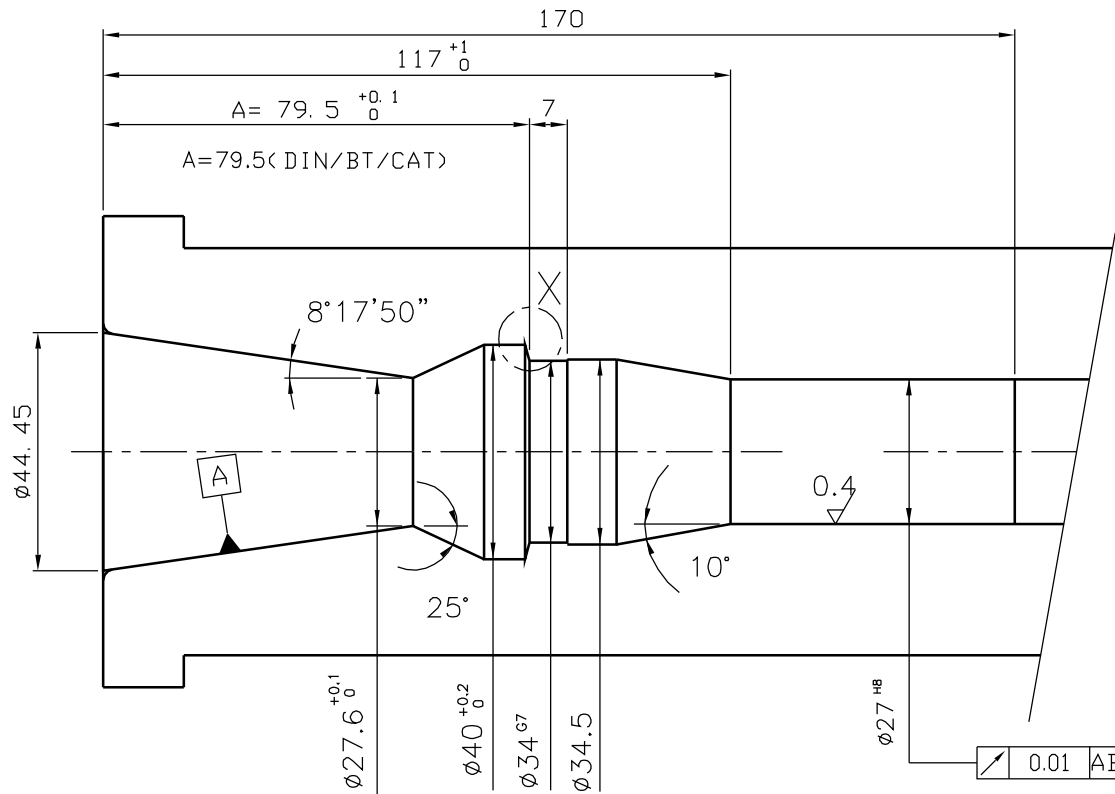


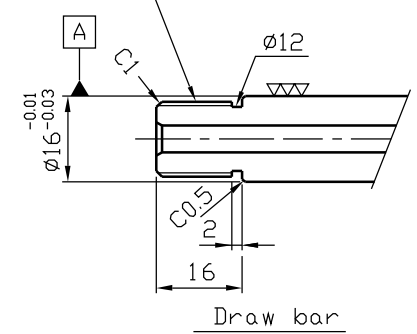
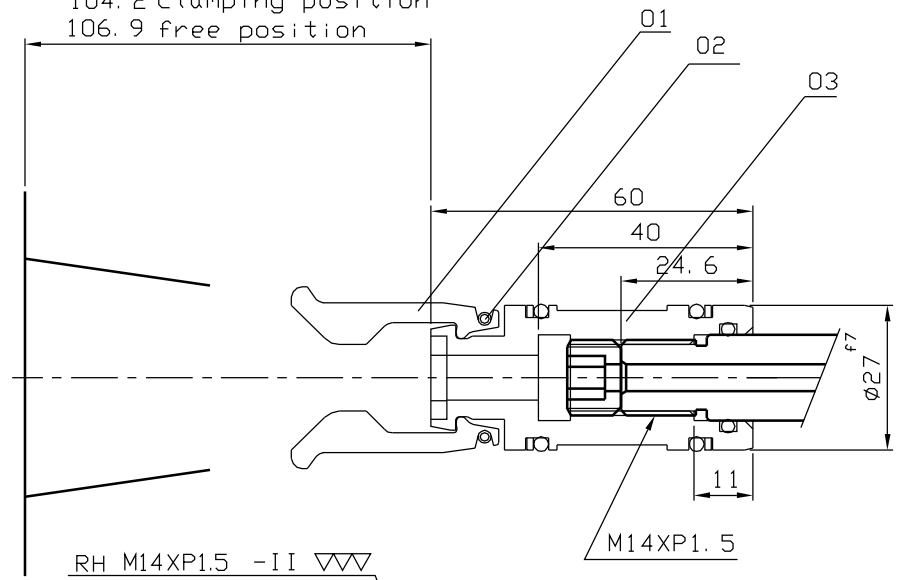
# Spindle inside contour



HRc 60±2°  
Eht. min 1mm

MAS BT40

99.4 opening position  
104.2 clamping position  
106.9 free position



<http://smartc.company>

PD1001/2		MAS BT40/45°		銳角去除	
ID. NO. 1274021					
處理	備註	材質	硬度	第三角法	比例
	1274021		RC		1/1
		S.M.		圖號	1274021
				設計	H. J.
				日期	03/03/2