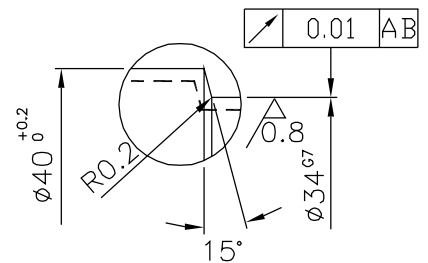
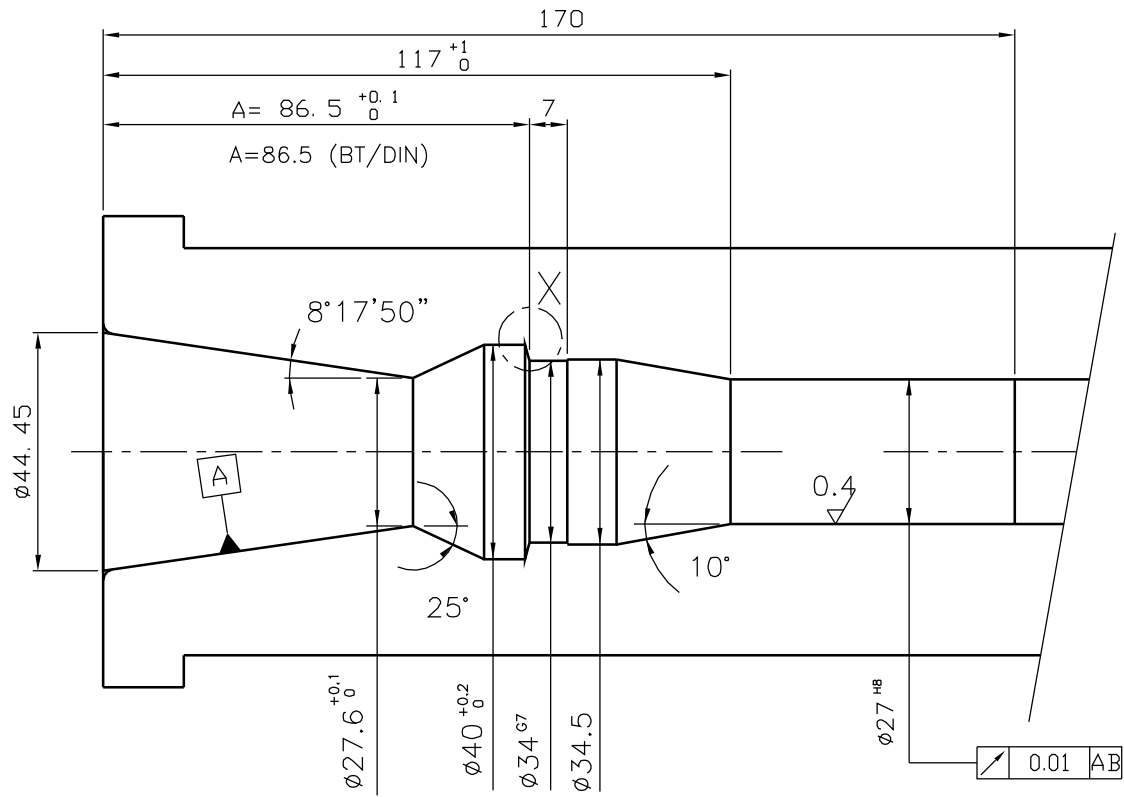


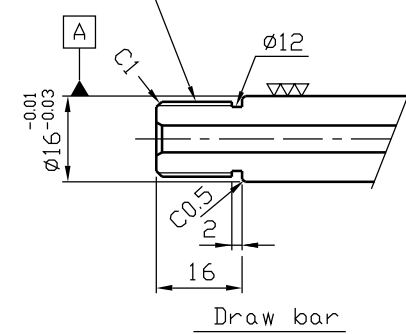
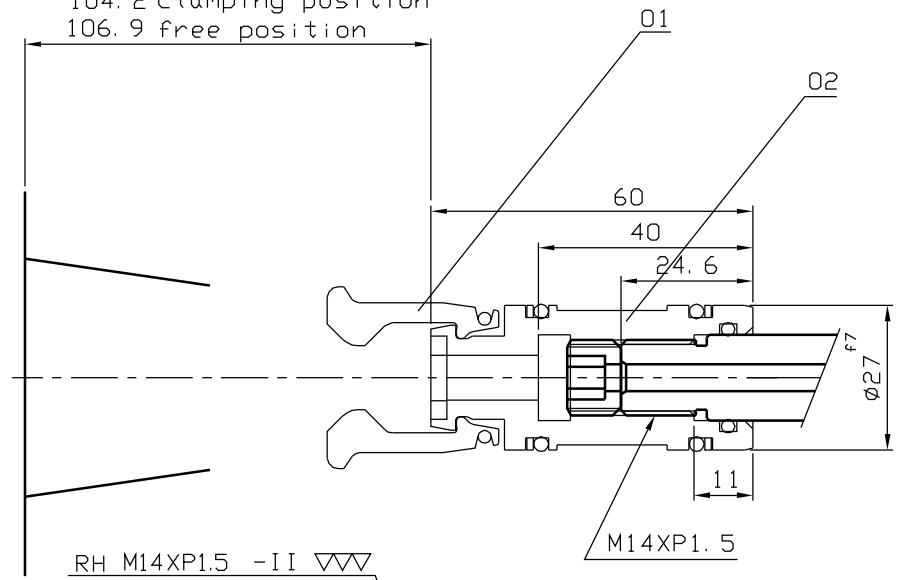
Spindle inside contour



HRc 60±2°
Eht. min 1mm

MAS BT40

99.4 opening position
104.2 clamping position
106.9 free position



<http://smarc.company>

PW1001B/2
ID. NO. 1284021 MAS BT40/45° 銳角去除

處	理	備	註	材	質	硬	度	第三角法	比	例	台	件	設	計	日	期
						RC			1/1		1		H. J.		03/03/2	
						S.M.		圖號	1284021		ROHM					