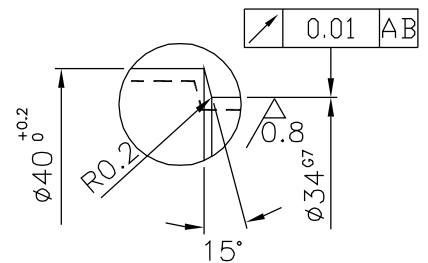
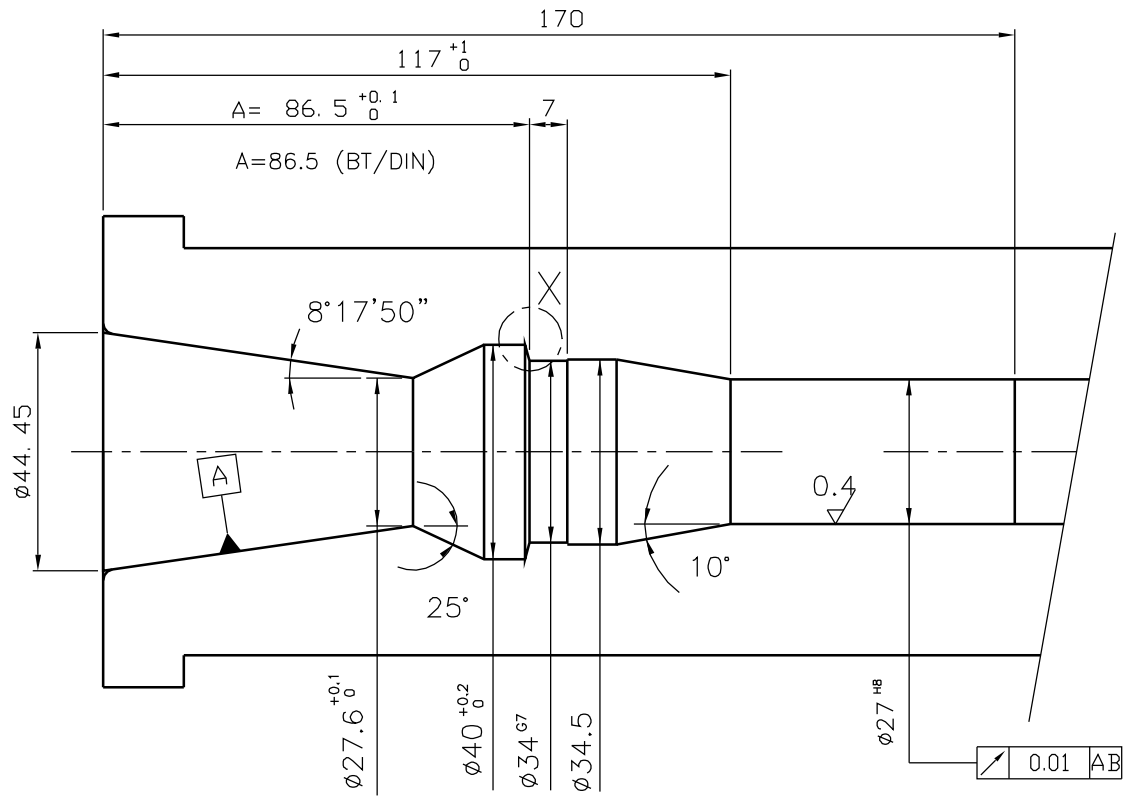


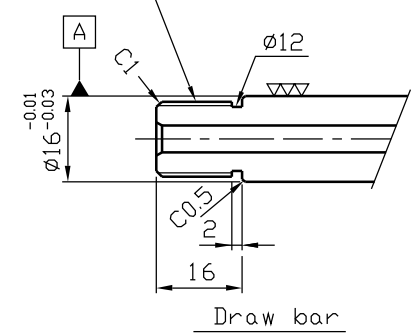
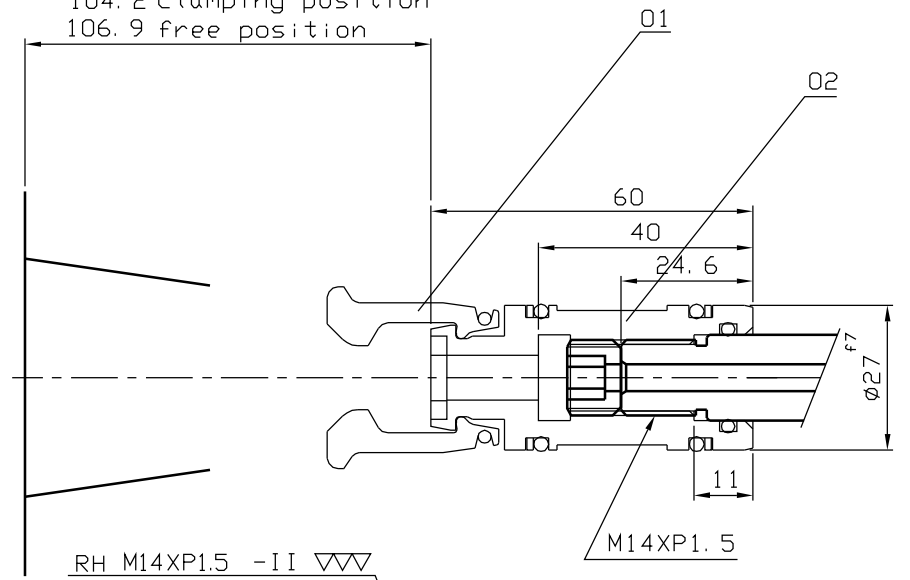
Spindle inside contour



HRc 60±2°
Eht. min 1mm

MAS BT40

99.4 opening position
104.2 clamping position
106.9 free position



<http://smartc.company>

PW1001A/2
ID. NO. 1284011 MAS BT40/30° < 60° 銳角去除

處	理	備	註	材	質	硬	度	第三	角	比	例	台	件	設	計	日	期
						RC				1/1	1			H. J.		03/03/2	
										S.M.	圖	號	1284011		ROHM		