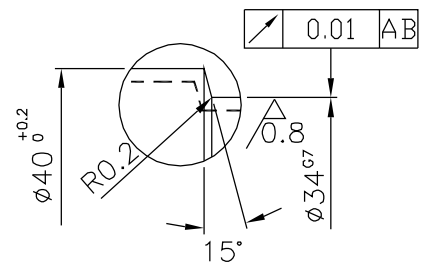
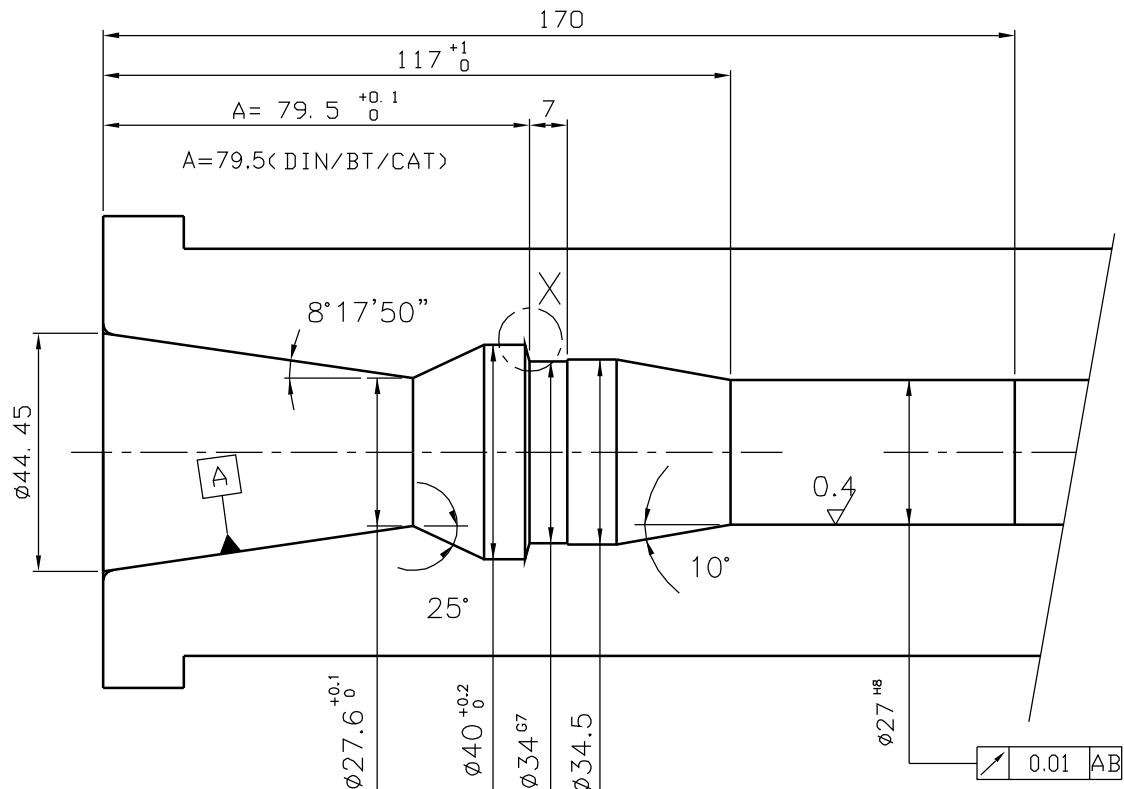


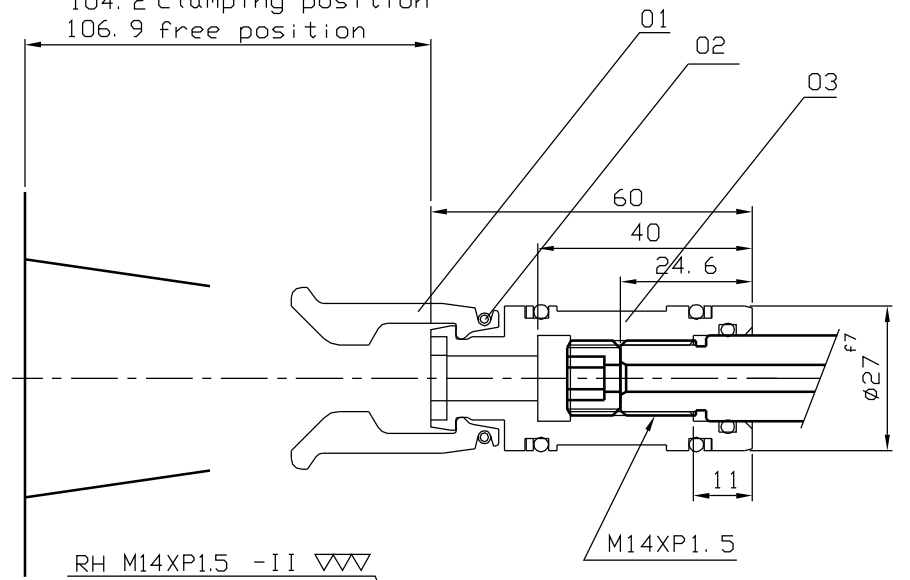
Spindle inside contour



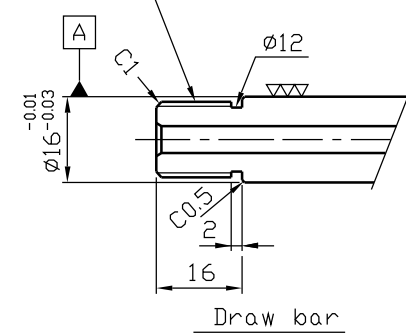
Hrc 60±2°
Eht. min 1mm

MAS BT40

99.4 opening position
104.2 clamping position
106.9 free position



RH M14XP1.5 -II



Draw bar

<http://smartc.company>

PD1001B/2		ID. NO. 1274011		MAS BT40/30°		銳角去除		
處理	備註	材質	硬度	第三角法	比例	台件	設計	日期
	1274021		RC		1/1	1	H. J.	03/03/2
		S.M.		圖號	1274011			OTT