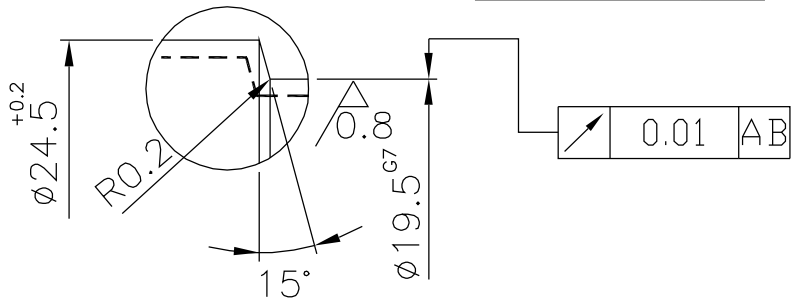
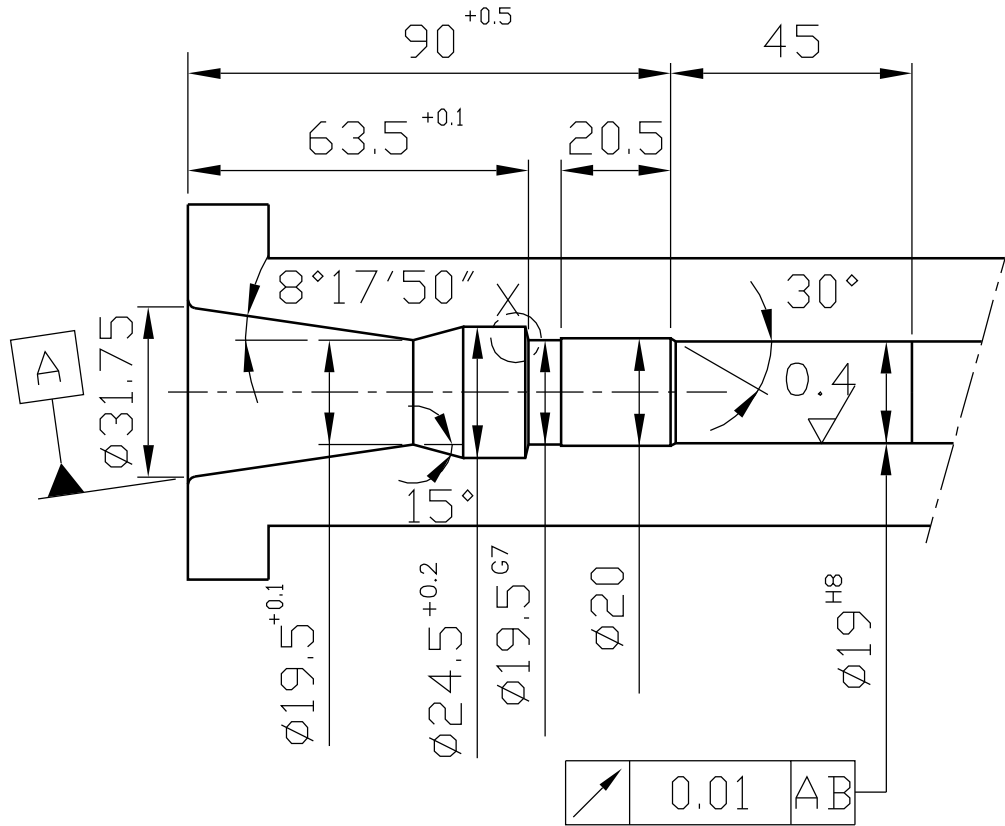


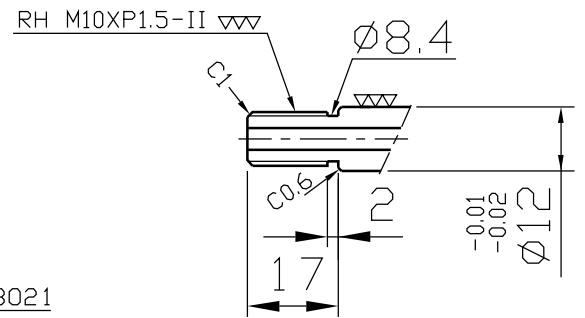
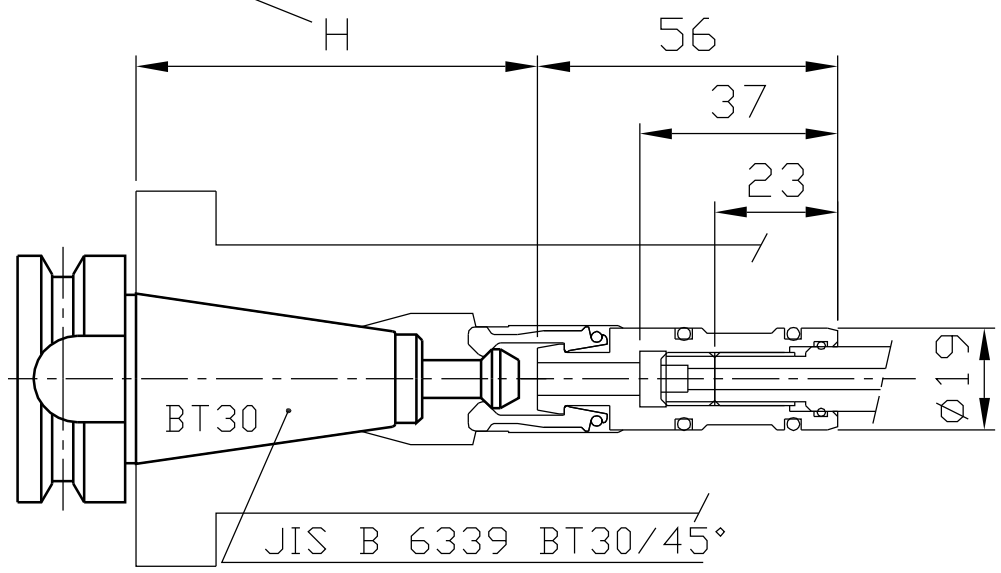
Spindle inside contour



HRc $60 \pm 2^\circ$
 Eht. min 1mm

DETAIL X

Opening position H = 70.96
 Clamping position H = 74.96
 Free position H = 76.66



<http://smartc.company>

30B1001/2
 ID. NO. 1213021

JIS B 6339 BT30/45°

處	理	備	註	材	質	硬	度	第三角法	比	例	台	件	設	計	日	期
						RC			1/1	1	1		H. J.		06/03/02	
S.M.								圖號	1213021							