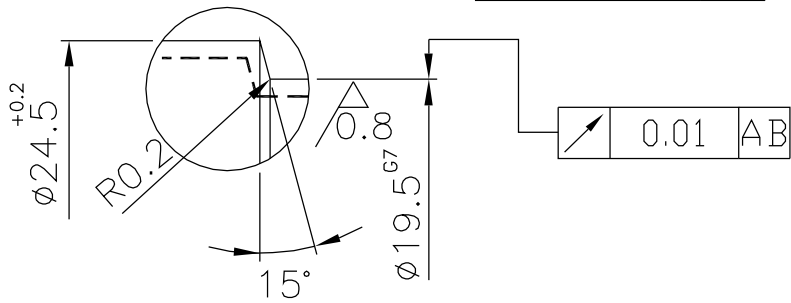
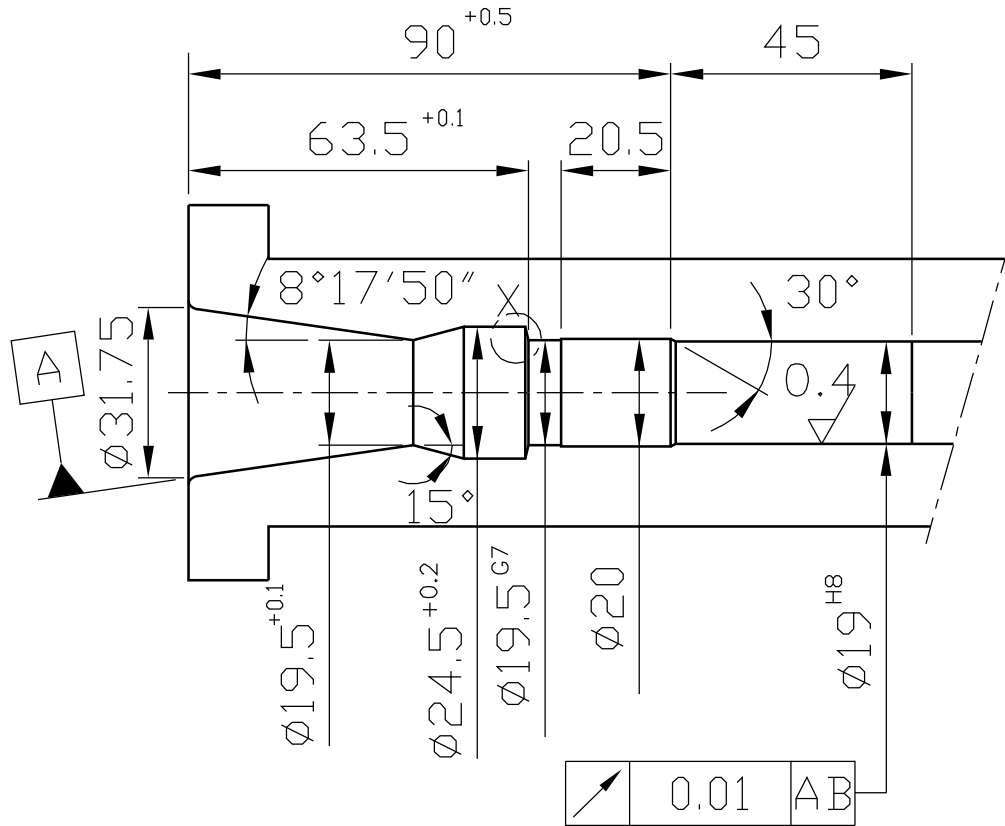


Spindle inside contour

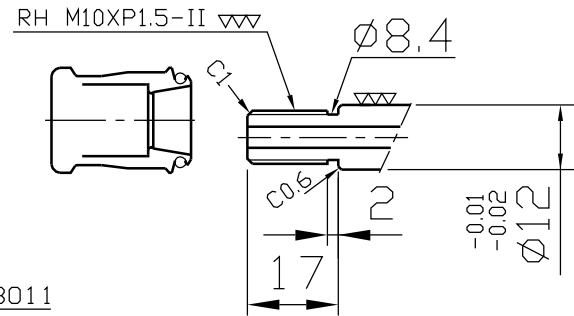
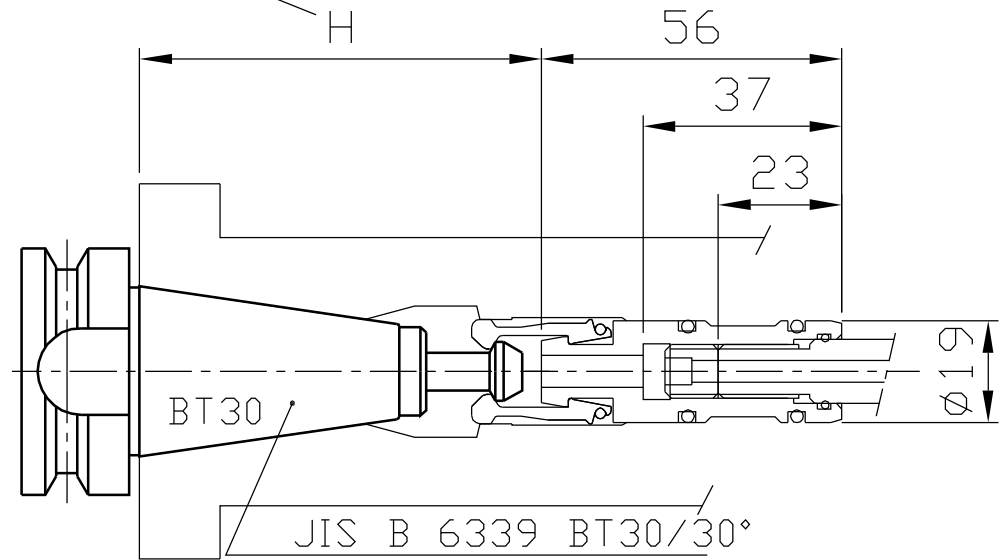


HRc 60±2°
Eht. min 1mm

DETAIL X

<http://smarc.com>

Opening position H = 70.96
Clamping position H = 74.96
Free position H = 76.66



30B1001B/2
ID. NO. 1213011

JIS B 6339 BT30/30°

處	理	備	註	材	質	硬	度	第三角法	比	例	台	件	設	計	日	期
						RC			1/1	1			H. J.		09/06/22	
								S.M.	圖	號	1213011					