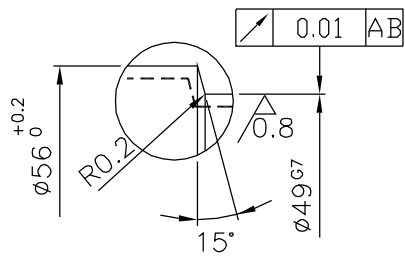
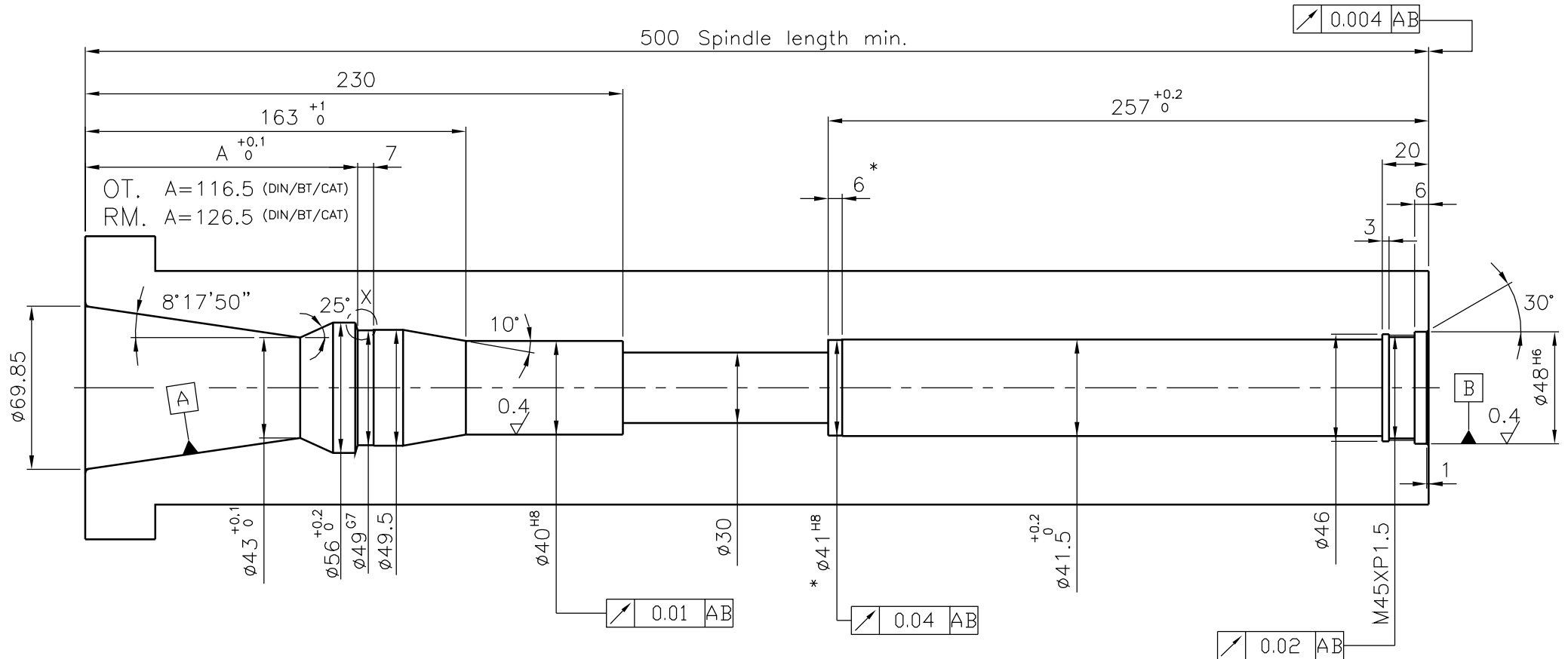


Spindle inside contour



DETAIL X
 HRc 60±2°
 Eht. min 1mm

<http://smartc.company>

* to be cancelled when spindle length < 615mm 銳角去除

處 理	備 註	材 質	硬 度	第三角法	比 例	台 件	設 計	日 期
	50spind		RC		1/2.5		H.J.	00/6/22
		S.M.		圖 號	50SPINDLE			

50PDBS/1750

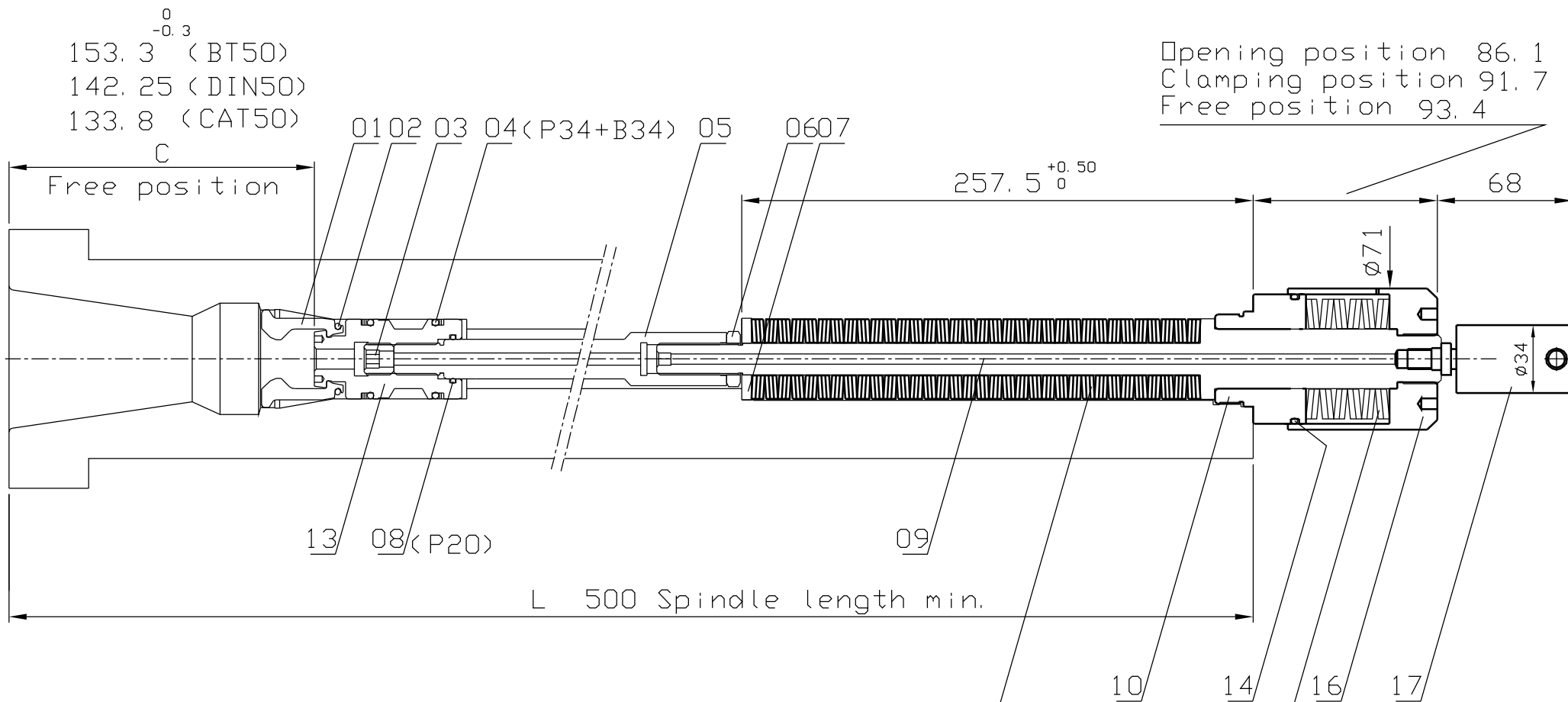
with rotating unions

50PS1010

Id. Nr.

50PST/1750

Com. Nr.



Opening position 86.1
Clamping position 91.7
Free position 93.4

<http://smartc.company>

PATENTED

12/40X16.3X2 15
Spring arrangement triple
pull-in force 17500 N ±10%
opening force 24500 N

S.M.	date	02/10/24
------	------	----------