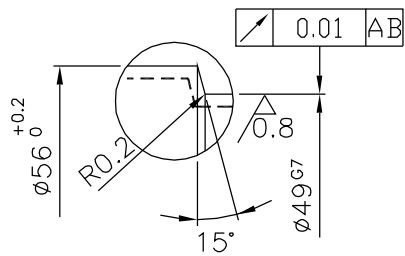
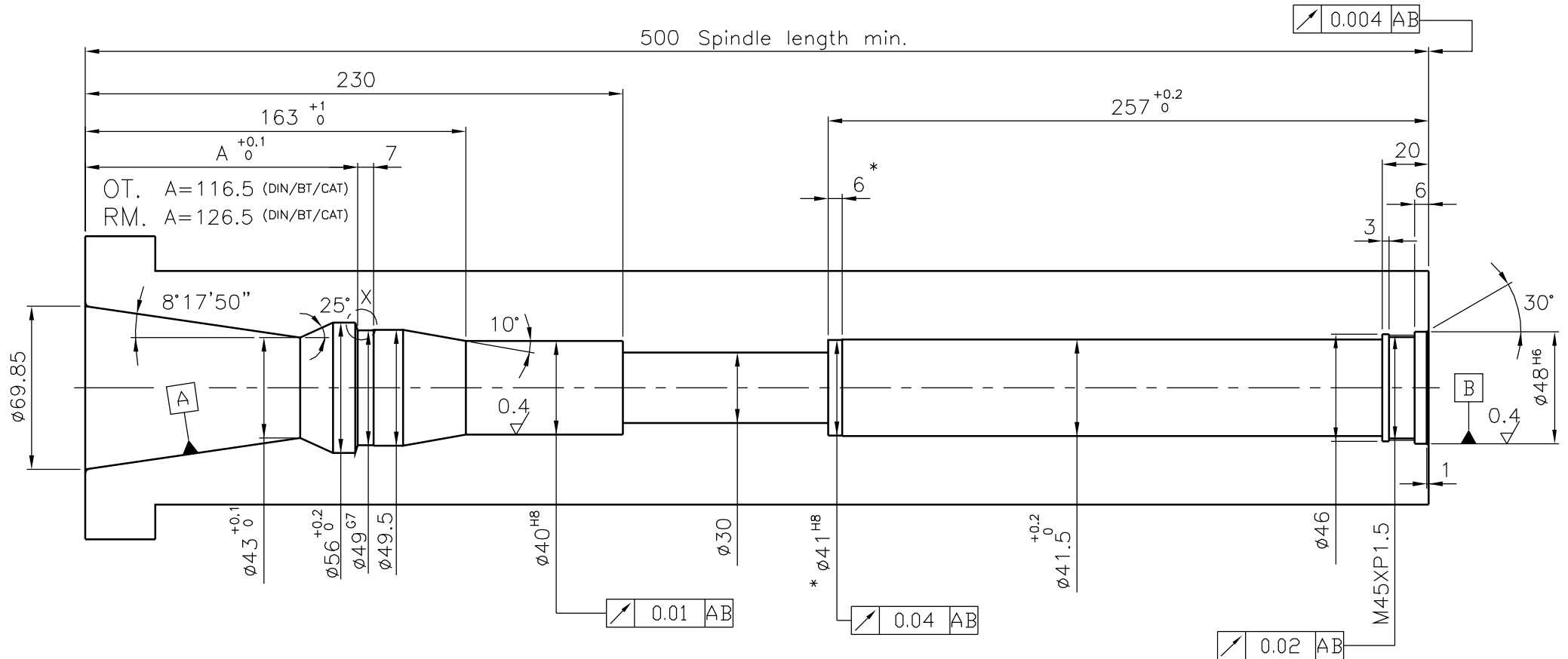


# Spindle inside contour



<http://smartc.company>

\* to be cancelled when spindle length < 615mm 銳角去除

DETAIL X  
HRC 60±2°  
Eht. min 1mm

處 理	備 註	材 質	硬 度	第三角法	比 例	台 件	設 計	日 期
	50spind		RC		1/2.5		H.J.	00/6/22
		S.M.		圖 號	50SPINDLE			

50PDBS/1750

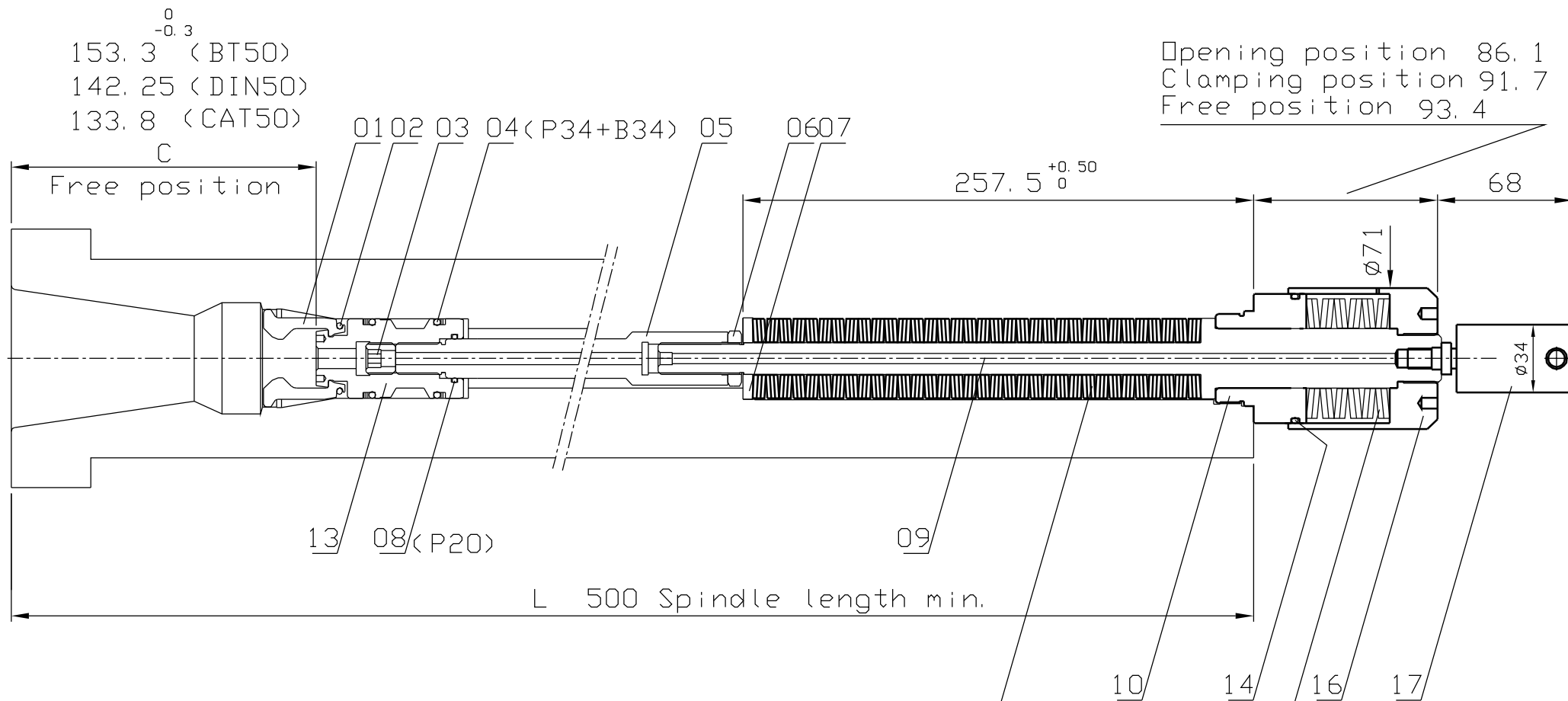
with rotating unions

50PS1010

Id. Nr.

50PST/1750

Com. Nr.



<http://smarc.com>

PATENTED

Spring arrangement triple  
pull-in force 17500 N ±10%  
opening force 24500 N

S.M.

date

02/10/24