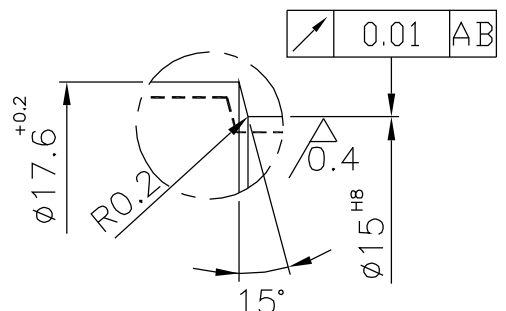
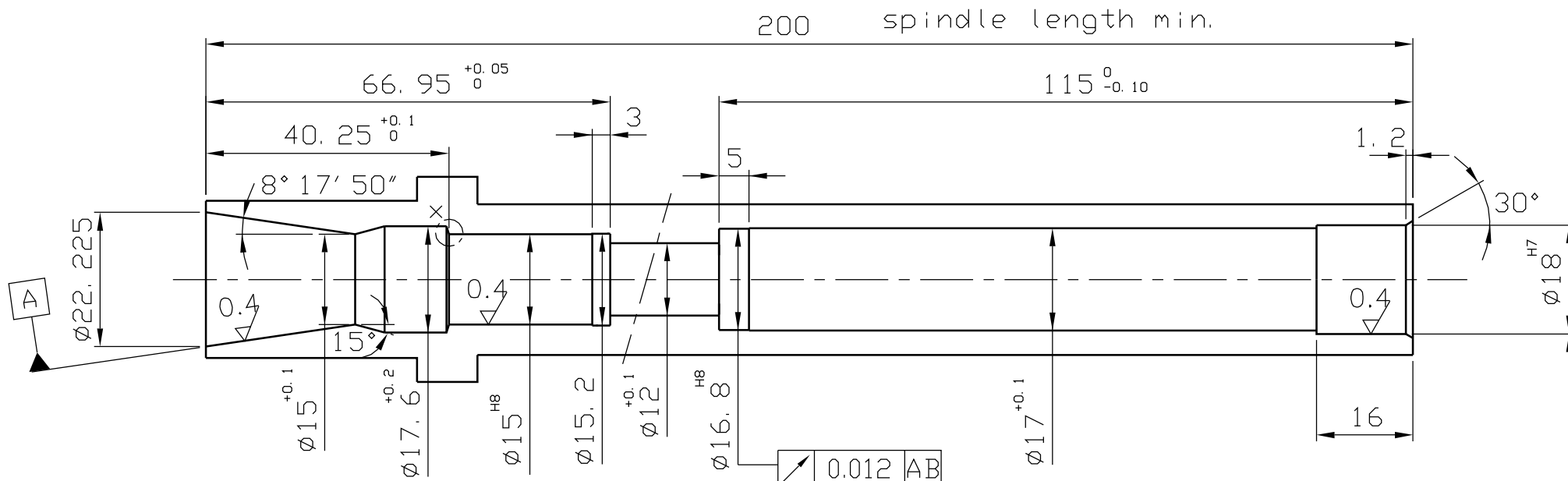


Spindle inside contour



<http://smarc.company>

ISO20

銳角去除

DETAIL X
 HRC 60±2°
 Eht. min 1mm

處 理	備 註	材 質	硬 度	第三角法	比 例	台 件	設 計	日 期
	20SPIND1		RC		1/1	1	H. J.	06/09/12
		S.M.		圖 號	20SPINDLE			

20PDBS/120

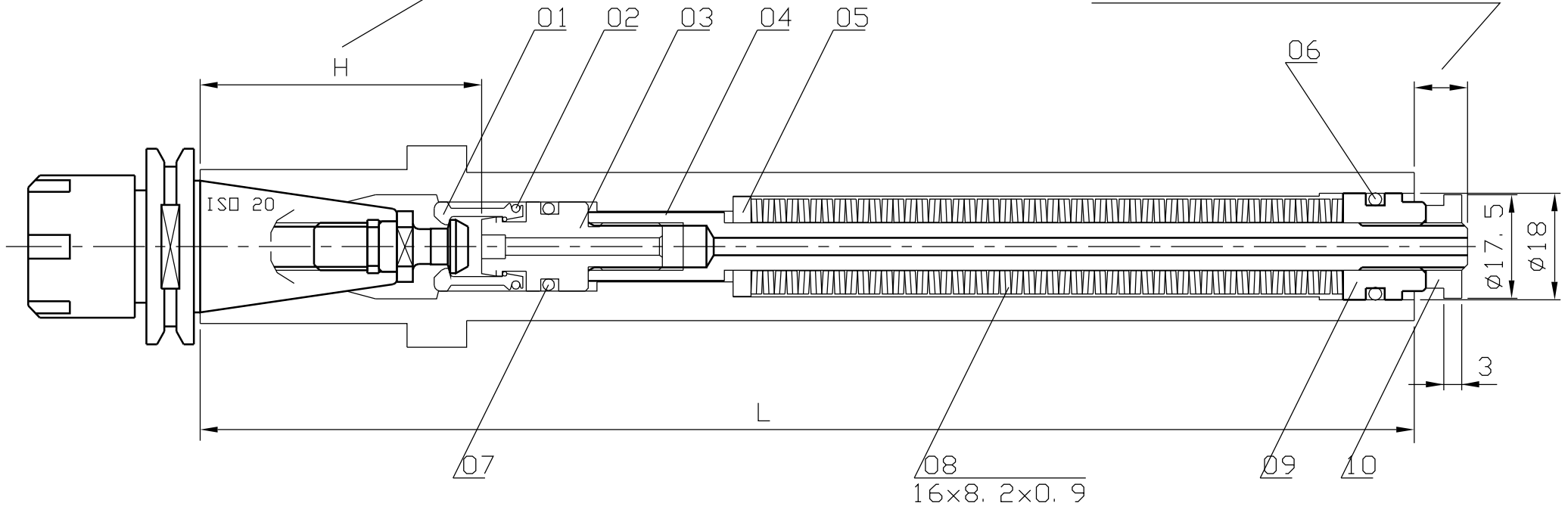
20PS121

Id. Nr.

Com. Nr.

□ opening position H=44,95
Clamping position H=47,55
Free position H=49

□ opening position 6,4
Clamping position 9
Free position 10,45



<http://smarc.company>

spring arrangement double
pull-in force 1000 N±10%
opening force 1592 N

total clamping stroke 4,05 mm
ejection stroke 0,3 mm

S.M.

date

07/04/18